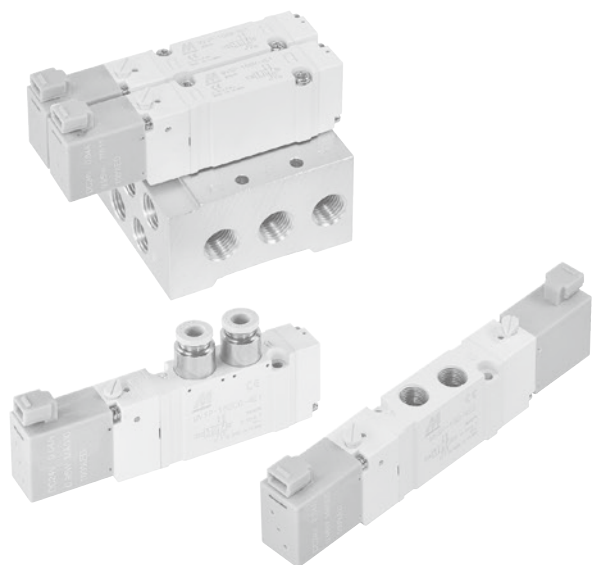


MVSP-156 serie

ELECTROVÁLVULA



mindman



Especificaciones

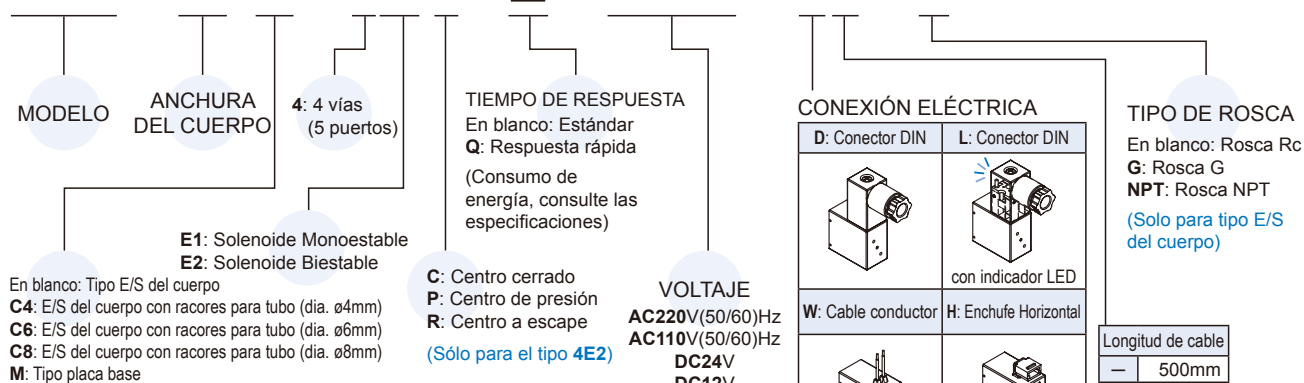
* Consulte las páginas 1-21 para las especificaciones.

Modelo	4E1	4E2	4E2 C.P.R
Tamaño del puerto	Rc1/8		
Núm. de puerto / posición	5 / 2		5 / 3
Medio	Aire		
Rango de presión de funcionamiento	0.15~0.7 MPa		0.2~0.7 MPa
Presión de prueba	1 MPa		
Sección efectiva	E/S del cuerpo	11 mm ²	9.5 / 14.6 / 9.5 mm ²
	Placa base	10 mm ²	7.5 / 13 / 8 mm ²
Tiempo de respuesta	Estándar	AC<36ms, DC<23ms	AC<46ms, DC<25ms
	Respuesta rápida *	AC<32ms, DC<20ms	AC<40ms, DC<22ms
Consumo energético	Estándar	AC=1.12VA, DC=0.95W	
	Respuesta rápida *	AC=2.5VA, DC=2.5W	
Temperatura ambiente	-5~+50°C (Sin congelación)		
Voltaje	AC110V, 220V (50/60)Hz, DC24/12V		
Rango de voltaje admisible	±10%		
Clase de aislamiento	Clase F		
Peso	83 g	118 g	127 g

Ejemplo de pedido de una válvula

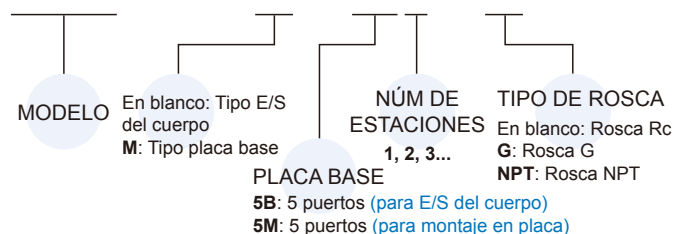
* No continúe energizando durante aproximadamente 30 minutos o más.

MVSY – 156M – 4E2C – □ – AC110 – H1 – G



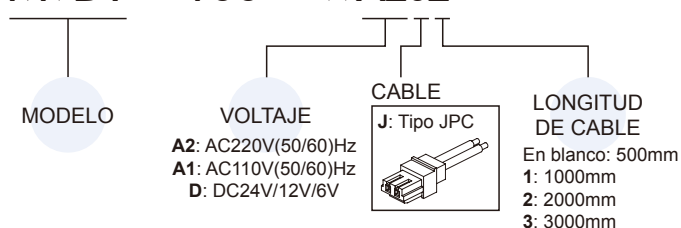
Ejemplo de pedido de placa base * Misma placa base que MVSY.

MVSY – 156M – 5B3 – G



Ejemplo de pedido de cable * Mismo cable que MVDY. * Solo para "H: Conector Horizontal".

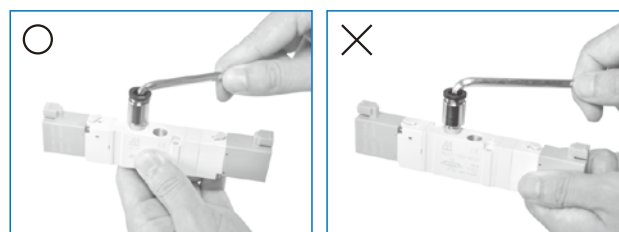
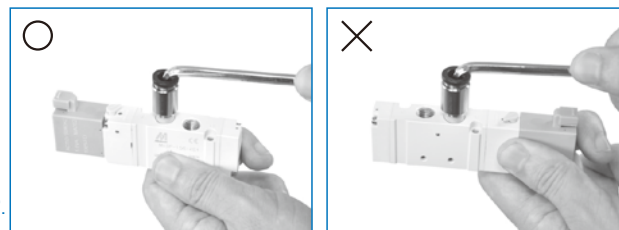
MVDY – 100 – WA2J2



Precaución

* Longitud de cable sólo para "H: Conector Horizontal".

Prohibido hacer fuerza en la bobina al ajustar el racor.

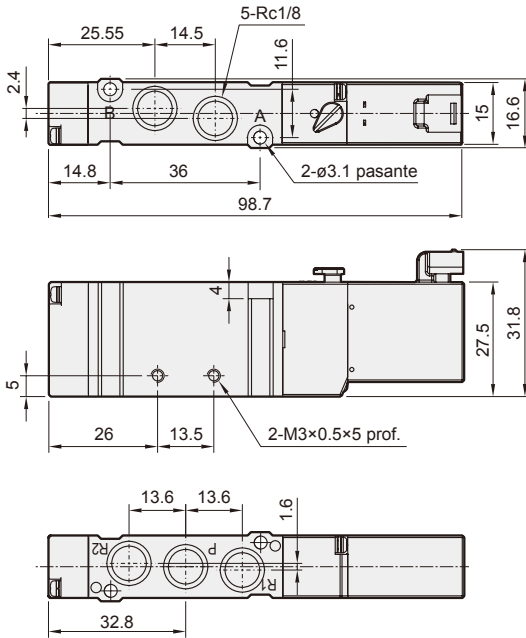
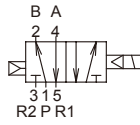


MVSP-156 Dimensiones

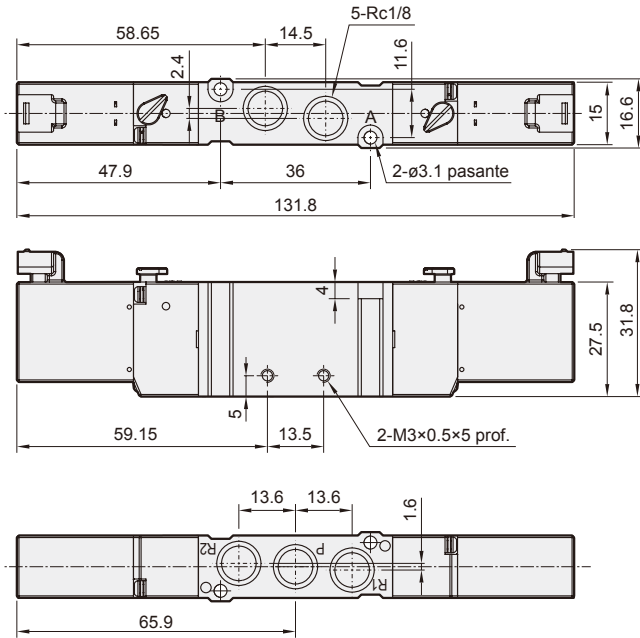
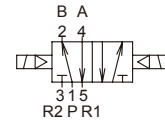
ELECTROVÁLVULA



MVSP-156-4E1



MVSP-156-4E2

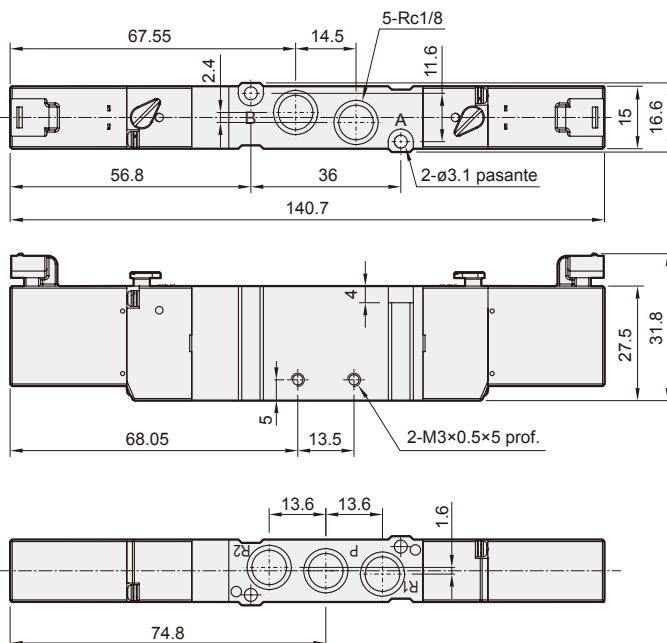
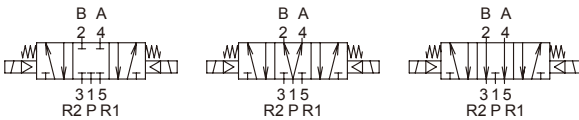


MVSP-156-4E2C.P.R

MVSP-156-4E2C

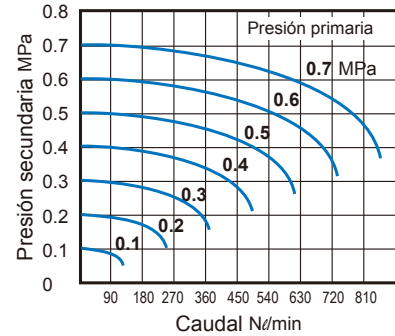
MVSP-156-4E2P

MVSP-156-4E2R

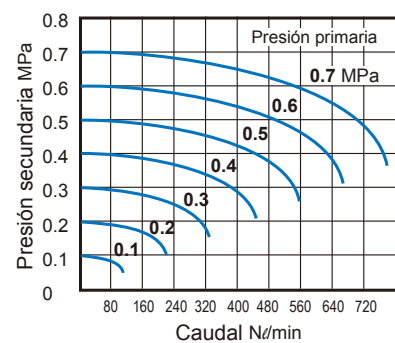


Características de caudal

MVSP-156-4E1/4E2



MVSP-156M-4E1/4E2

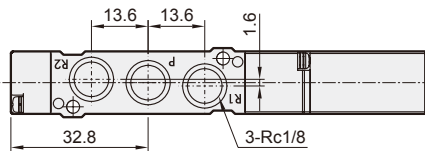
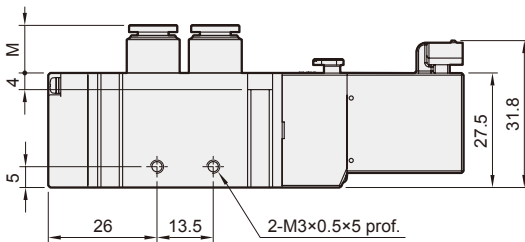
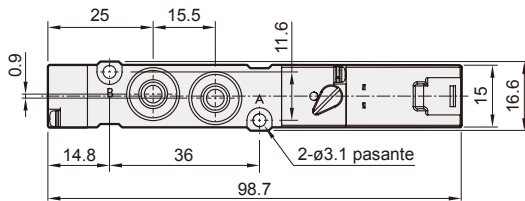
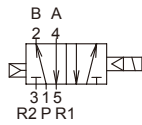


MVSP-156 Dimensiones

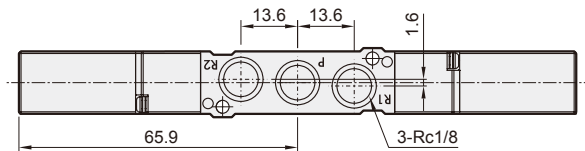
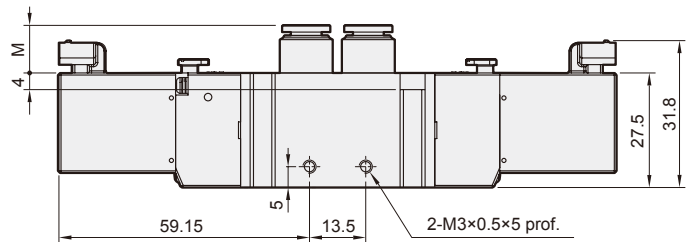
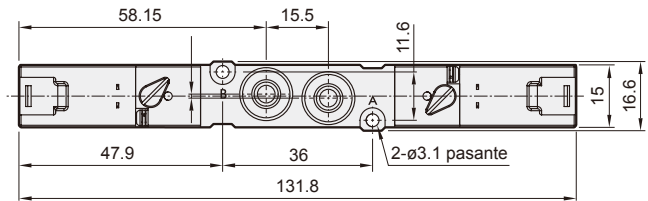
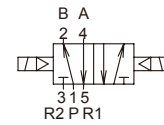
ELECTROVÁLVULA



MVSP-156C*-4E1



MVSP-156C*-4E2

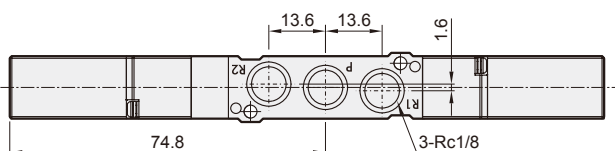
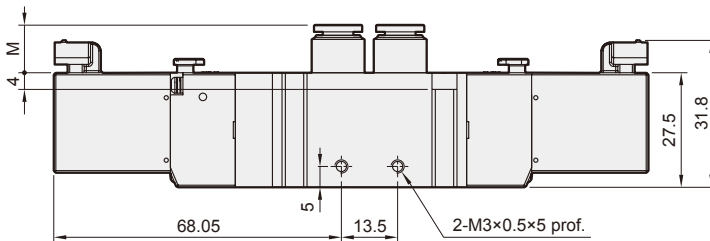
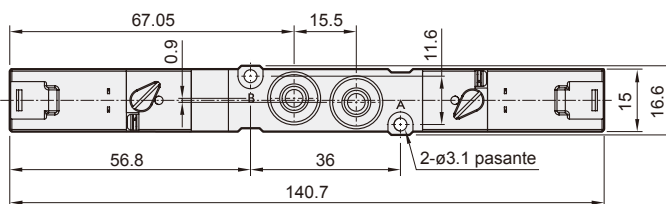
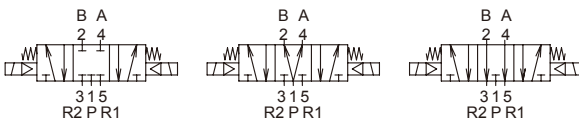


MVSP-156C*-4E2C.PR

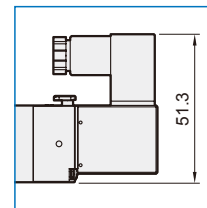
MVSP-156-4E2C

MVSP-156-4E2P

MVSP-156-4E2R



Conector DIN / Conector DIN con indicador LED



Código Racores para tubo	M
C4 (ø4)	(13.8)
C6 (ø6)	(14.7)
C8 (ø8)	(19.3)

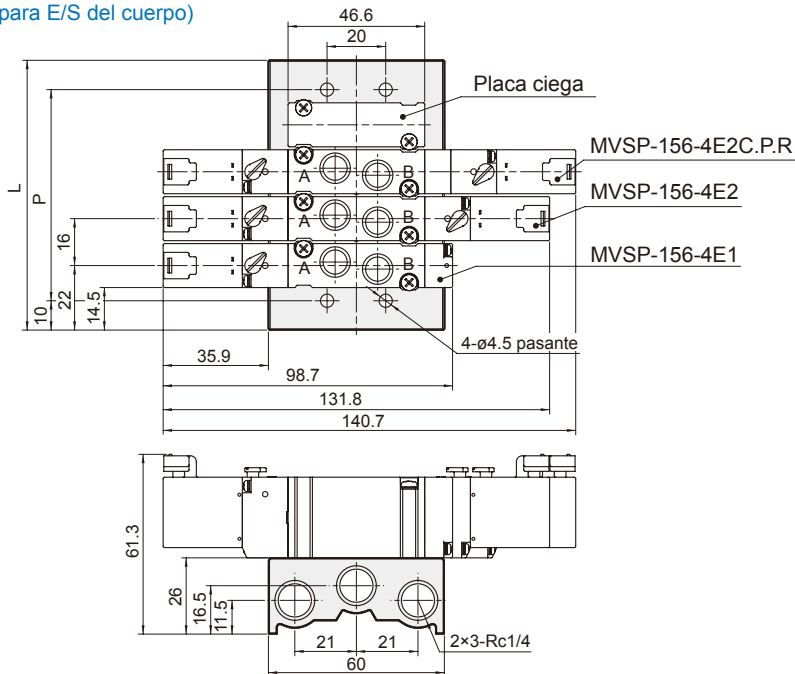
MVSP-156 Placa base

ELECTROVÁLVULA



MVSY-156-5B*

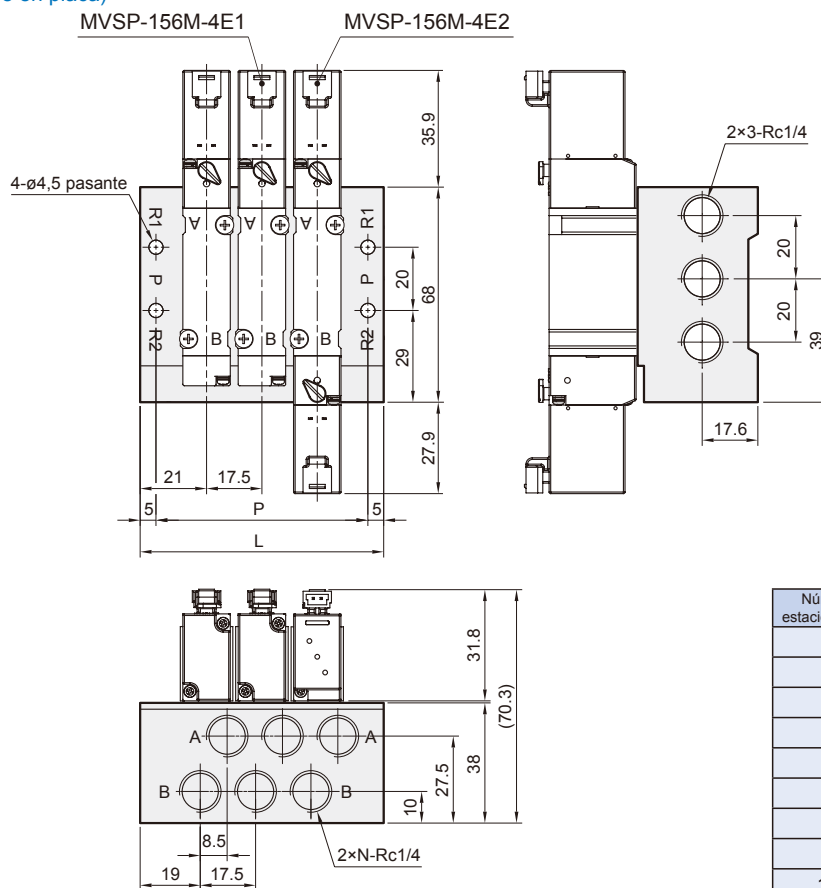
5 puertos (para E/S del cuerpo)



Núm. de estaciones	P	L
2	40	60
3	56	76
4	72	92
5	88	108
6	104	124
7	120	140
8	136	156
9	152	172
10	168	188

MVSY-156M-5M*

5 puertos (para montaje en placa)



Núm. de estaciones (N)	P	L
2	49.5	59.5
3	67	77
4	84.5	94.5
5	102	112
6	119.5	129.5
7	137	147
8	154.5	164.5
9	172	182
10	189.5	199.5

MVSP-156 Fijación de montaje y placa intermedia



ELECTROVÁLVULA

mindman

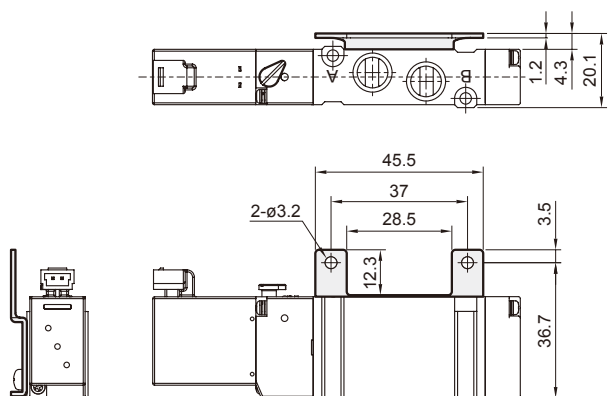
Ejemplo de pedido de Soporte fijación

* Misma fijación que MVSY.

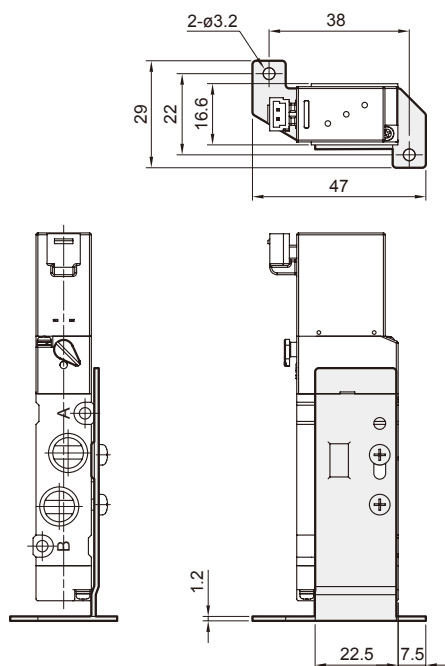
MVSY — 156 — 1A



MVSY-156-1A



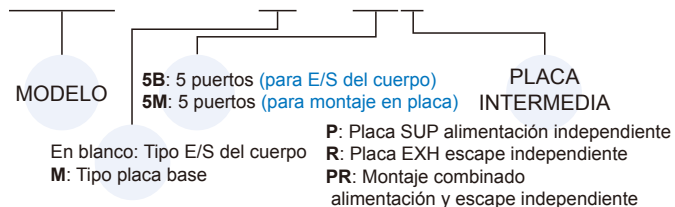
MVSY-156-2A



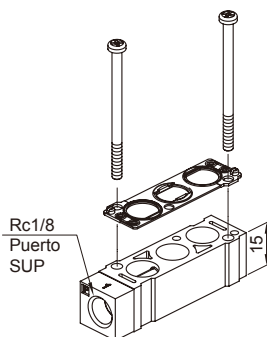
Ejemplo de pedido de placa intermedia

* Misma placa intermedia que MVSY.

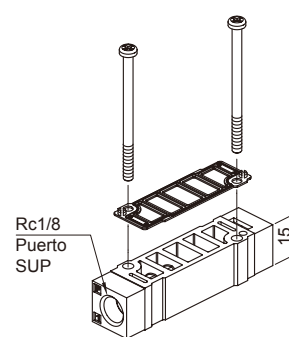
MVSY — 156M — 5BP



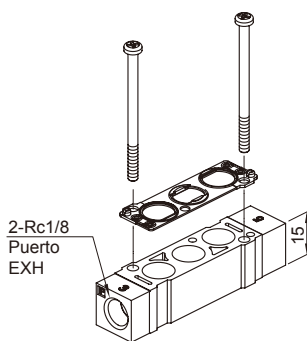
MVSY-156-5BP



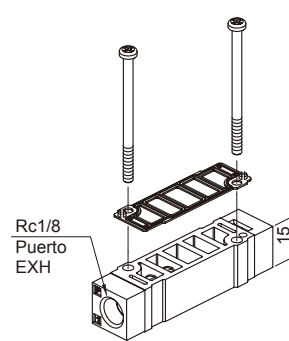
MVSY-156M-5MP



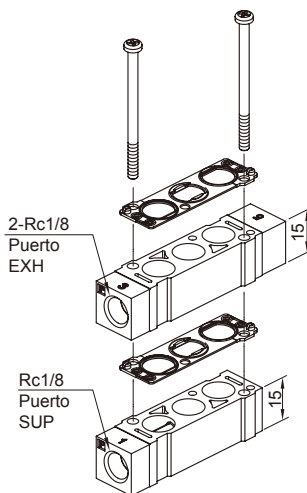
MVSY-156-5BR



MVSY-156M-5MR



MVSY-156-5BPR



MVSY-156M-5MPR

