



Características

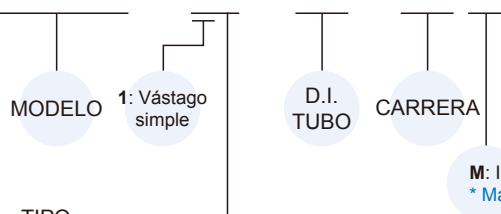
- Cilindro ultra compacto, ligero y con ahorro de espacio.
- Simple y doble efecto disponibles.
- Ideal para usar en maquinaria con espacio limitado. Incorpora una ranura para el sensor que permite sensores de montaje enrasado.
- Magnético como estándar.

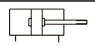
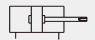
Especificaciones

Modelo	MCJQ2	
Tipo de acción	Doble efecto	
D.I. Tubo (mm)	12,16	20,25
Tam. puerto	M5×0.8	
Medio	Aire	
Rango de presión de funcionamiento	0.07~1 MPa	0.05~1 MPa
Presión de prueba	1.5 MPa	
Temperatura ambiente	-5°C~+60°C (Sin congelación)	
Rango de velocidad disponible	50~500 mm/seg.	
Sensor final de carrera	RCB (Consulte la página 8-9)	

Ejemplo de pedido

MCJQ2 – 12 – 20 – 25 M



Código	Símbolo	Descripción
1 1		Doble efecto / Rosca macho
1 2		Doble efecto / Rosca hembra

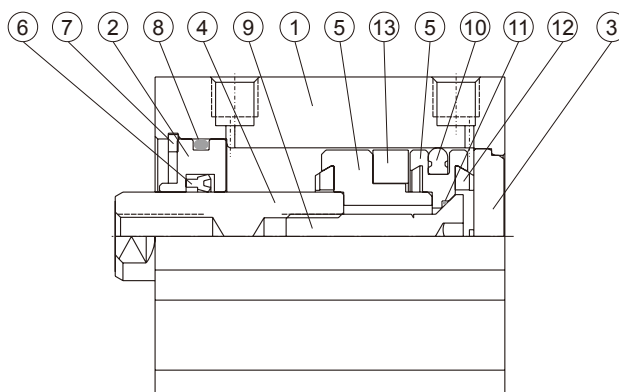
Doble efecto – Tabla para carrera estándar

D.I. Tubo	Carrera estándar
ø12, 16	5, 10, 15, 20, 25, 30
ø20, 25	5, 10, 15, 20, 25, 30, 35, 40, 45, 50

- Carrera fuera de las especificaciones también disponible.
- Por favor, consúltenos si desea una carrera fuera de las especificaciones.

Doble efecto

(magnético)



Material

No.	Nombre de la pieza	Material	Nota	Cant.	Componentes (incluidos)	Kits de reparación (incluidos)
1	Cuerpo	Aleación de aluminio	Anodizado duro	1		
2	Cubierta del vástago	Aleación de cojinete de aluminio	Anodizado	1	●	
3	Tapa	Aleación de aluminio	Anodizado	1	●	
4	Vástago	Acero inoxidable		1		
5	Pistón	Aleación de aluminio	Anodizado	1	●	
6	Junta del vástago	NBR		1	●	●
7	Anillo elástico	Acero inoxidable		1	●	
8	Anillo protector	NBR		1	●	●
9	Tornillo del pistón	Acero inoxidable		1	●	
10	Junta del pistón	NBR		1	●	●
11	Junta del pistón	NBR		1	●	●
12	Junta de amortiguación	NBR		2	●	●
13	Magnético	Magnético		1	●	

Kit de juntas

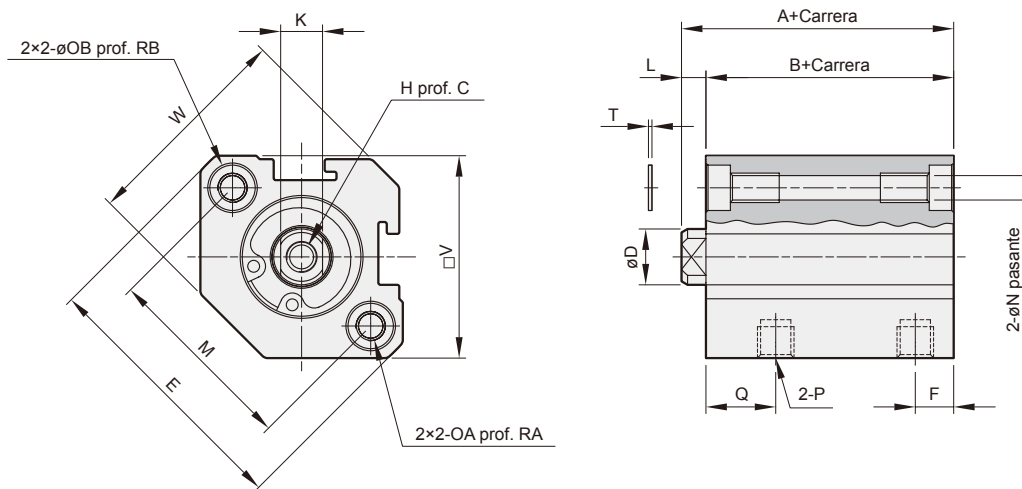
	Junta del vástago	Junta del pistón	Anillo protector	Junta del pistón
Tipo de acción	Doble efecto			
Cant.	1	1	2	1
ø12	KSYR-6	OPA-12	S-11	d4×w1
ø16	KSYR-8	OPA-16	S-14	d4×w1
ø20	KSYR-10A	OPA-20	S-18	d6×w1
ø25	KSYR-12	OPA-25	S-22.4	d8×w1

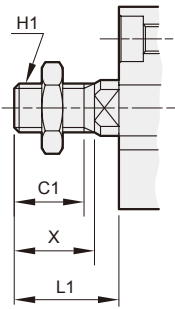
Ejemplo de pedido

componentes / Kits de reparación

Tubo D.I.	Componentes	Kits de reparación
ø12	CP-MCJQ2-12(M)	PS-MCJQ2-12
ø16	CP-MCJQ2-16(M)	PS-MCJQ2-16
ø20	CP-MCJQ2-20(M)	PS-MCJQ2-20
ø25	CP-MCJQ2-25(M)	PS-MCJQ2-25

M: Magnético



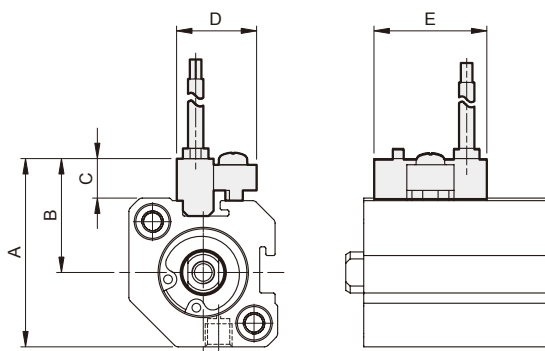


MCJQ2-11 tamaño rosca macho

Código D.I. Tubo	C1	H1	L1	X
12	9	M5×0.8	14	10.5
16	10	M6×1.0	15.5	12
20	12	M8×1.25	18.5	14
25	15	M10×1.25	22.5	17.5

Código D.I. Tubo	Rango de carrera	A	B	C	D	E	F	H	K	L	M	N	OA	RA	OB	RB	T	P	Q	V	W
12	5~30	31.5	28	6	6	32	6.5	M3×0.5	5	3.5	22	3.5	M4×0.7	7	6.5	3.5	0.5	M5×0.8	11	25	28
16	5~30	34	30.5	8	8	38	5.5	M4×0.7	6	3.5	28	3.5	M4×0.7	7	6.5	3.5	0.5	M5×0.8	10	29	31
20	5~50	36	31.5	10	10	47	5.5	M5×0.8	8	4.5	36	5.5	M6×1.0	10	9	7	1	M5×0.8	10.5	36	30
25	5~50	37.5	32.5	12	12	52	5.5	M6×1.0	10	5	40	5.5	M6×1.0	10	9	7	1	M5×0.8	11	40	35

Instalación de un sensor final de carrera



Ejemplo de pedido

RCB — □

MODELO

RCB (C: Contacto Reed)
RNB (N: Sensor de estado sólido)

LONGITUD DE CABLE

En blanco: L=2000m
1M: L=1000m
QD: M8 conector 3 Pines
EQD: M8 conector 3 Pines

Código D.I. Tubo	A	B	C	D	E
12	33	20.5	8	16	22
16	37	22.5	8	16	22
20	42.5	24	5.5	16	22
25	46	26	6	16	22