

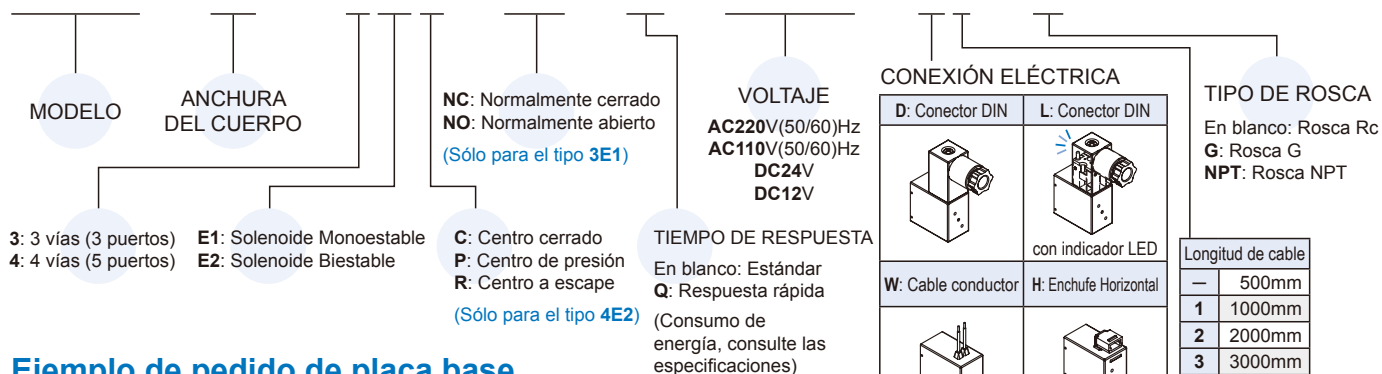
Especificaciones

Modelo	3E1	3E2	4E1	4E2	4E2 C.P.R
Diámetro interior	6A				
Tamaño del puerto	Rc1/8				
Núm. de puerto / posición	3 / 2		5 / 2		5 / 3
Medio	Aire				
Rango de presión de funcionamiento	0.15~0.8 MPa			0.2~0.7 MPa	
Presión de prueba	1 MPa				
Sección efectiva	15 mm ²		12 mm ²		9 mm ²
Tiempo de respuesta	Estándar	AC<35 ms, DC<25 ms		AC<45ms, DC<30ms	
	Respuesta rápida *	AC<31 ms, DC<20 ms		AC<41ms, DC<25ms	
Consumo energético	Estándar	AC=1.12VA, DC=0.95W			
	Respuesta rápida *	AC=2.5VA, DC=2.5W			
Temperatura ambiente	-5~+50°C (Sin congelación)				
Voltaje	AC110V, 220V (50/60)Hz, DC24/12V				
Rango de voltaje admisible	±10%				
Clase de aislamiento	Clase F				
Peso	90 g	125 g	94 g	129 g	143 g

* Para el tipo de respuesta rápida, no se puede energizar por más de 30 minutos.

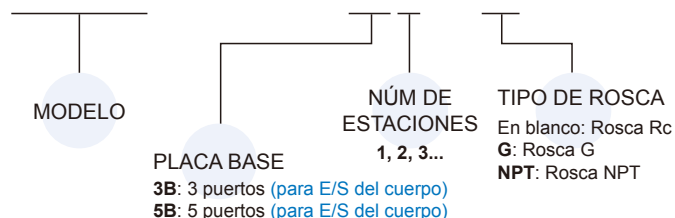
Ejemplo de pedido de una válvula

MVSC1 – 180 – 4E2C – NC – □ – AC110 – H1 – G



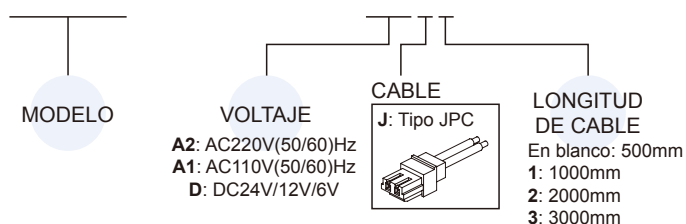
Ejemplo de pedido de placa base

MVSC1 – 180 – 3B3 – G



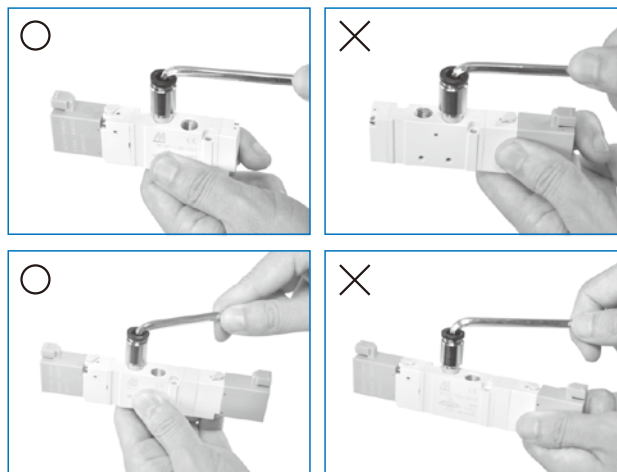
Ejemplo de pedido de cable

MVDY – 100 – WA2J2



Precaución

Prohibido hacer fuerza en la bobina al ajustar el racor.

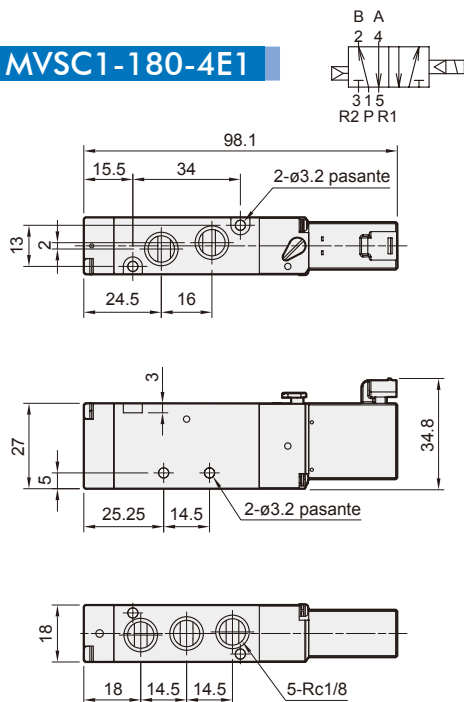


MVSC1-180 Dimensiones

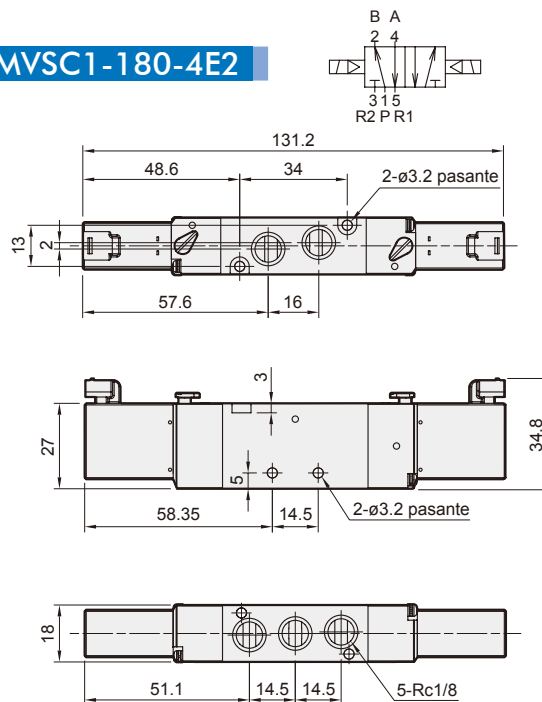
ELECTROVÁLVULA



MVSC1-180-4E1

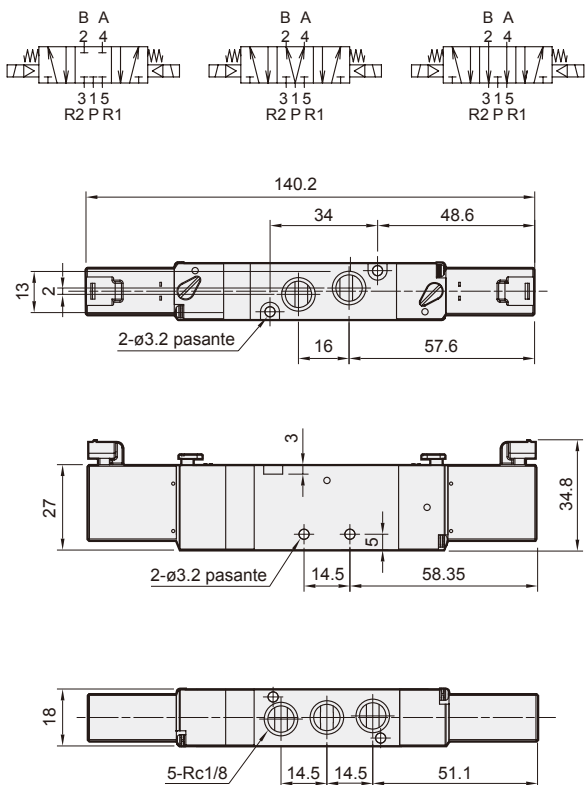


MVSC1-180-4E2

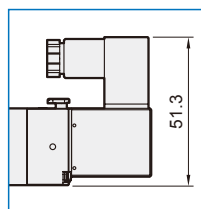


MVSC1-180-4E2C.P.R

MVSC1-180-4E2C MVSC1-180-4E2P MVSC1-180-4E2R

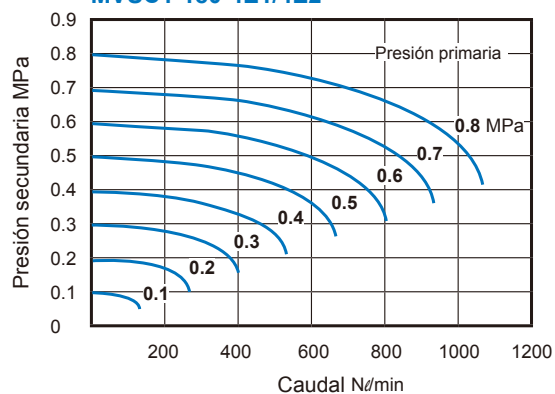


Conector DIN / Conector DIN con indicador LED



Características de caudal

MVSC1-180-4E1/4E2



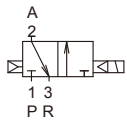
MVSC1-180 Dimensiones

ELECTROVÁLVULA

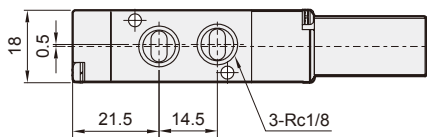
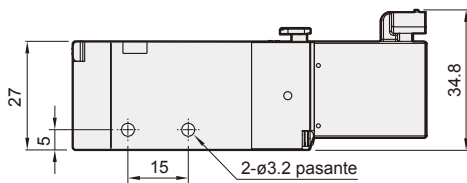
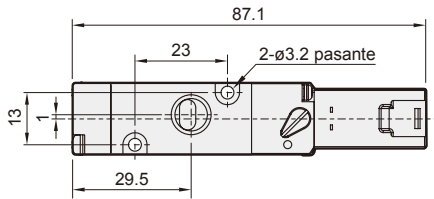
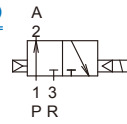


MVSC1-180-3E1-NC/NO

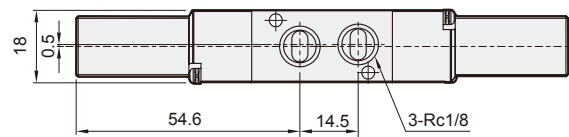
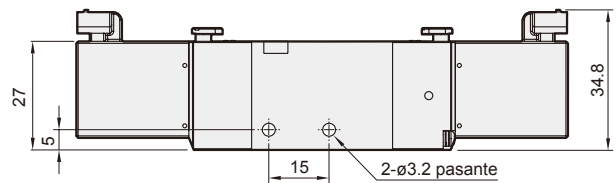
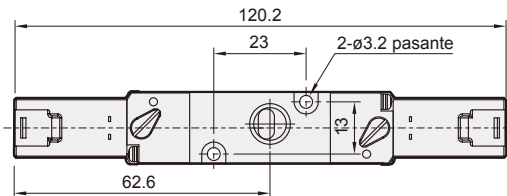
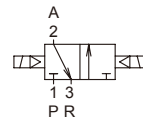
NC



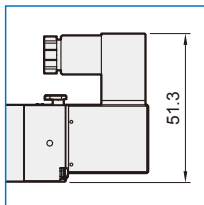
NO



MVSC1-180-3E2



Conector DIN /
Conector DIN con indicador LED



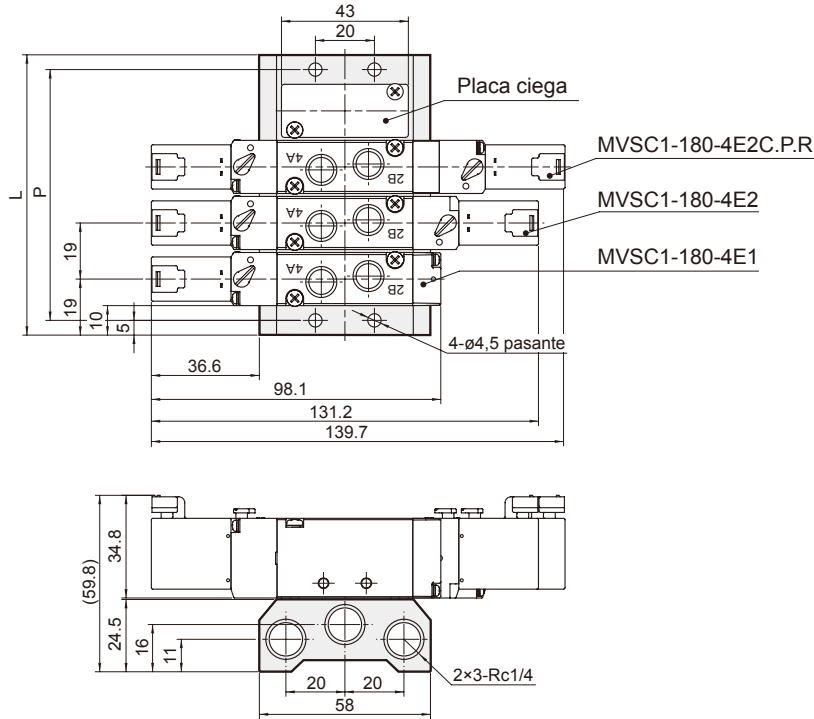
MVSC1-180 Placa base

ELECTROVÁLVULA



MVSC1-180-5B*

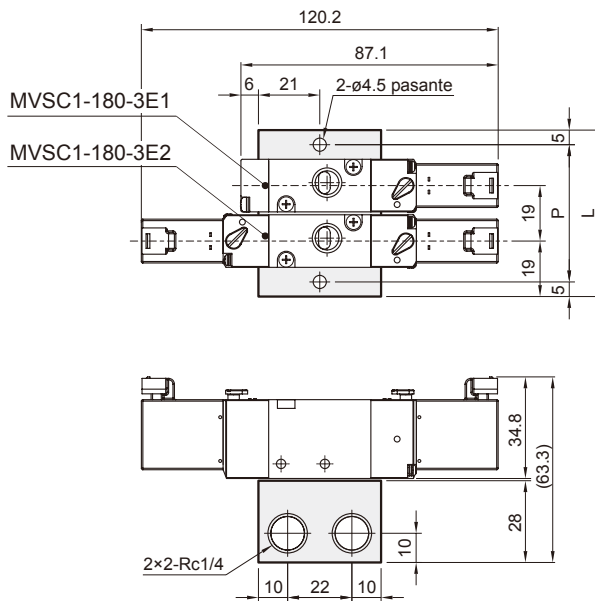
5 puertos (para E/S del cuerpo)



Núm. de estaciones	P	L
2	47	57
3	66	76
4	85	95
5	104	114
6	123	133
7	142	152
8	161	171
9	180	190
10	199	209

MVSC1-180-3B*

3 puertos (para tipo E/S del cuerpo)



Núm. de estaciones	P	L
2	47	57
3	66	76
4	85	95
5	104	114
6	123	133
7	142	152
8	161	171
9	180	190
10	199	209