

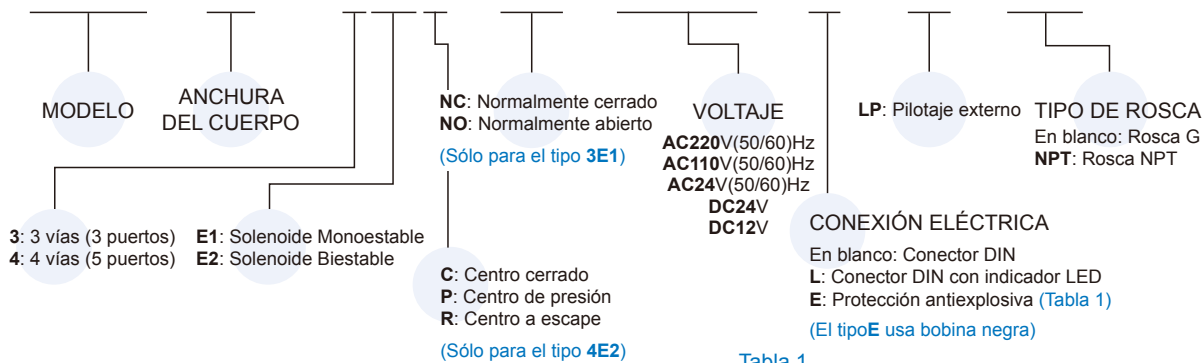
Especificaciones

Modelo	3E1	3E2	4E1	4E2	4E2 C.P.R
Diámetro interior	15A				
Tamaño del puerto	G1/2				
Núm. de puertos	3		5		
Núm. de posición	2			3	
Medio	Aire				
Rango de presión de funcionamiento	0.2~0.8 MPa			0.3~0.8 MPa	
Presión operativa (LP)	0~0.8 MPa				
Rango de presión piloto (LP)	(0.34×P*+0.1)~0.5 MPa				
Presión de prueba	1 MPa				
Sección efectiva	60 mm ²	50 mm ²	30 mm ²		
Tiempo de respuesta	50 ms				
Temperatura ambiente	-5~+50°C (Sin congelación)				
Voltaje	AC110V, 220V, 24V (50/60)Hz, DC24V, 12V				
Consumo energético	AC=4.8/4.4VA, 6/4.9VA, 6.7/5.4VA, DC=2W, 2.5W				
Rango de voltaje admisible	±10%				
Clase de aislamiento	Clase F				
Peso	353 g	473 g	330 g	452 g	550 g

* P: Opresión de funcionamiento

Ejemplo de pedido de una válvula

MVSC – 460 – 4E2C – NC – AC110 – L – LP – NPT



Ejemplo de pedido de placa base

MVSC – 460 – 5B3 – NPT

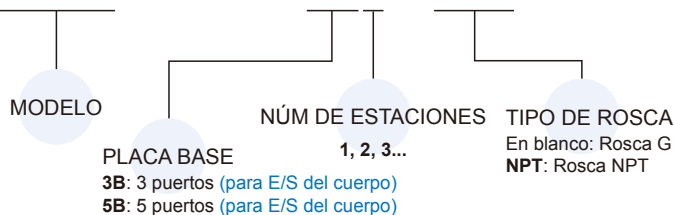
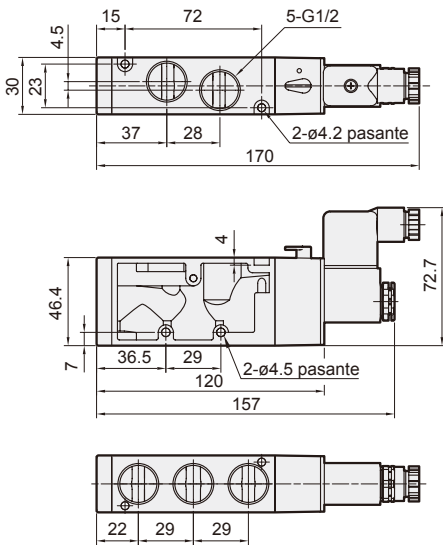
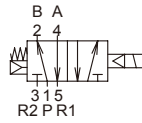


Tabla 1

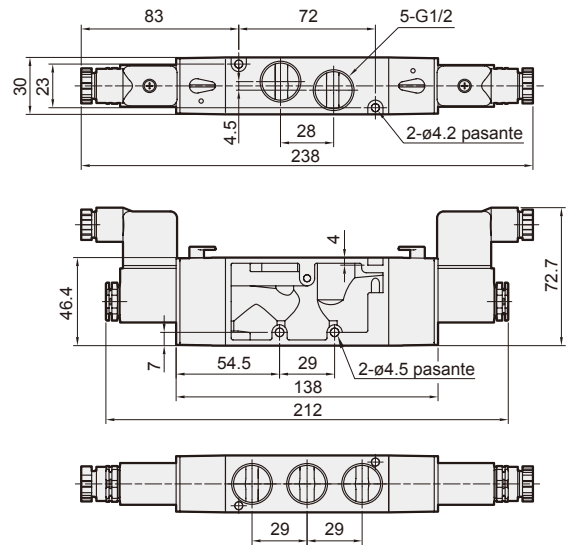
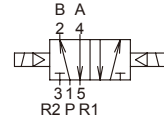
Características del tipo prueba de explosión

Clase antiexplosiva	EEx m II T4
Voltaje	AC110V. 220V.(50/60)Hz. DC24V.
Consumo energético	AC=4.4VA DC=5W
Rango de voltaje admisible	±10%
Clase de aislamiento	Clase F
Longitud de cable	3 m

MVSC-460-4E1



MVSC-460-4E2

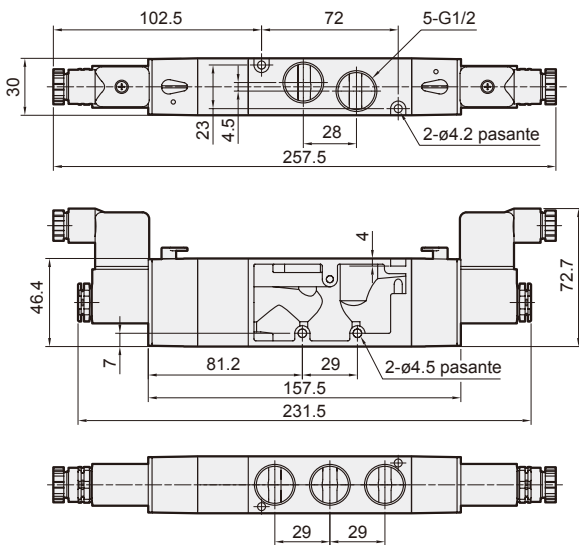
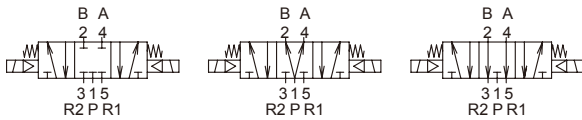


MVSC-460-4E2C.P.R

MVSC-460-4E2C

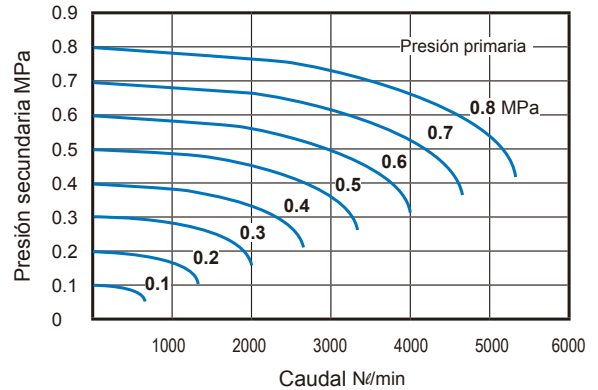
MVSC-460-4E2P

MVSC-460-4E2R

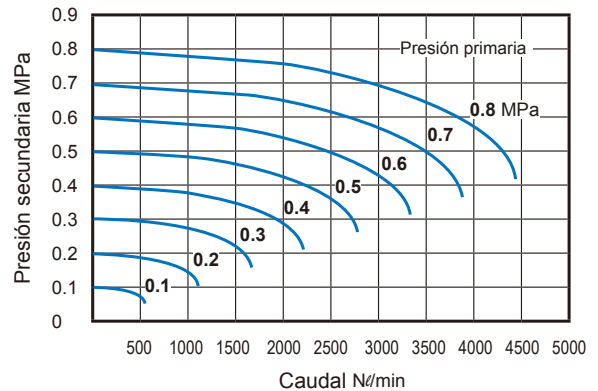


Características de caudal

MVSC-460-3E1/3E2



MVSC-460-4E1/4E2

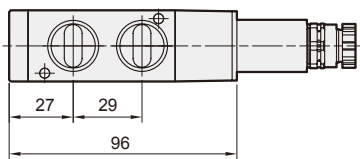
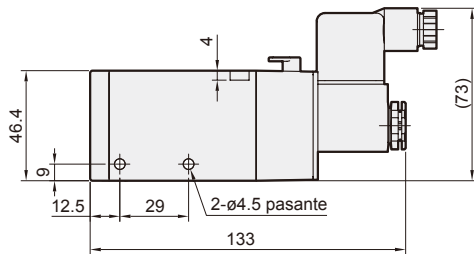
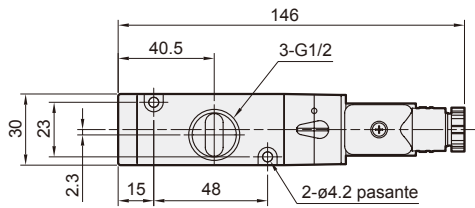
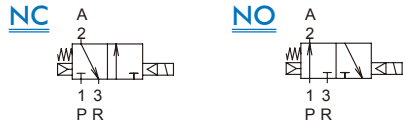


MVSC-460 Dimensiones

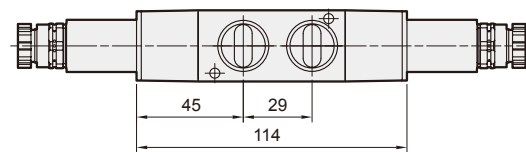
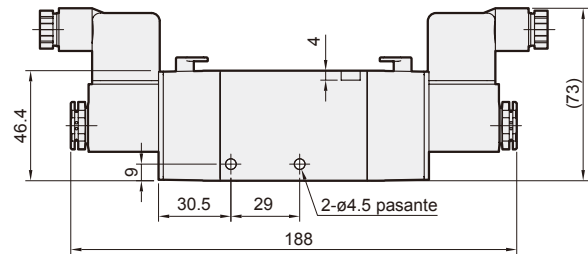
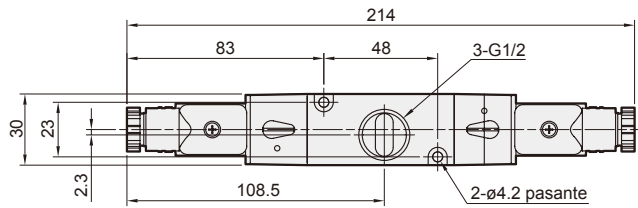
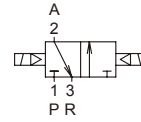
ELECTROVÁLVULA



MVSC-460-3E1-NC/NO



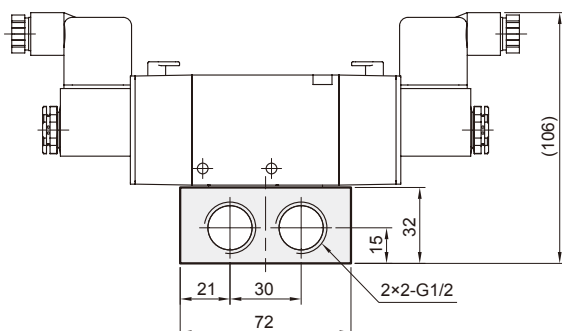
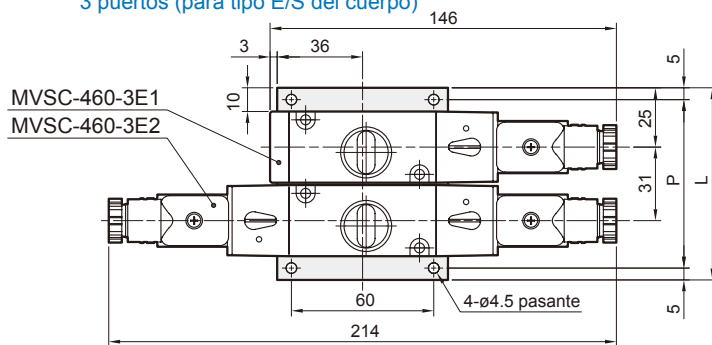
MVSC-460-3E2



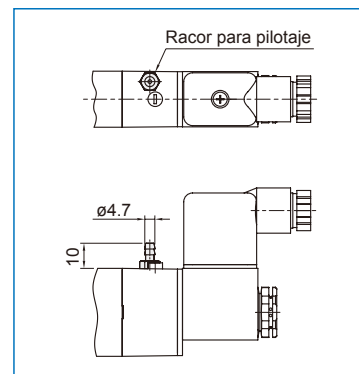
Placa base para Electroválvula

MVSC-460-3B*

3 puertos (para tipo E/S del cuerpo)



LP



Núm. de estaciones	P	L
2	71	81
3	102	112
4	133	143
5	164	174
6	195	205
7	226	236
8	257	267
9	288	298
10	319	329

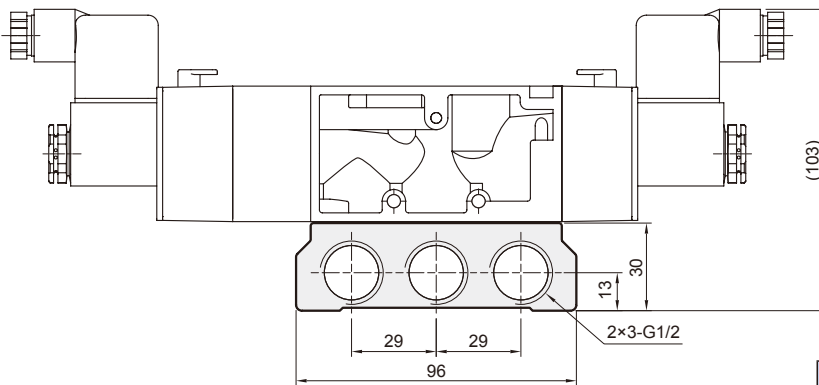
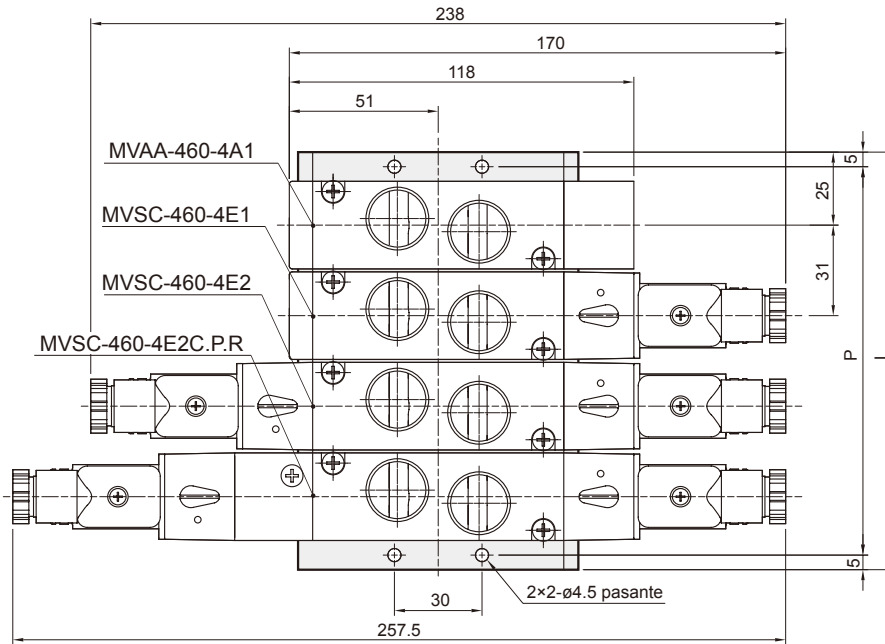
MVSC-460 Placa base

ELECTROVÁLVULA



MVSC-460-5B*

5 puertos (para E/S del cuerpo)



Núm. de estaciones	P	L
2	71	81
3	102	112
4	133	143
5	164	174
6	195	205
7	226	236
8	257	267
9	288	298
10	319	329