

Especificaciones

Modelo	3E1	3E2	4E1	4E2	4E2 C.P.R
Diámetro interior	10A				
Tamaño del puerto	Rc3/8				
Núm. de puertos	3			5	
Núm. de posición	2		3		
Medio	Aire				
Rango de presión de funcionamiento	0.2~0.8 MPa		0.3~0.8 MPa		
Presión operativa (LP)	0~0.8 MPa				
Rango de presión piloto (LP)	(0.34×P*+0.1)~0.5 MPa				
Presión de prueba	1 MPa				
Sección efectiva	30 mm ²		35 mm ²		25 mm ²
Tiempo de respuesta	50ms				
Temperatura ambiente	-5~+50°C (Sin congelación)				
Voltaje	AC110V, 220V, 24V (50/60)Hz, DC24V, 12V				
Consumo energético	AC=4.8/4.4VA, 6/4.9VA, 6.7/5.4VA, DC=2W, 2.5W				
Rango de voltaje admisible	±10%				
Clase de aislamiento	Clase F				
Peso	350 g	439 g	293 g	387 g	530 g

* P: Opresión de funcionamiento

Ejemplo de pedido de una válvula

MVSC – 300 – 4E2C – NC – AC110 – L – LP – G

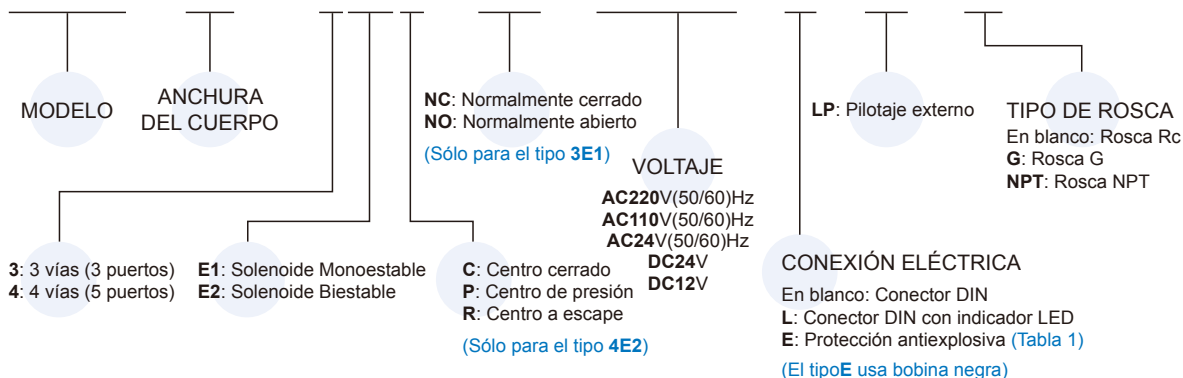


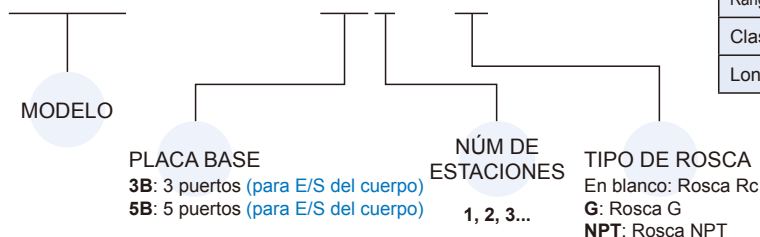
Tabla 1

Características del tipo prueba de explosión

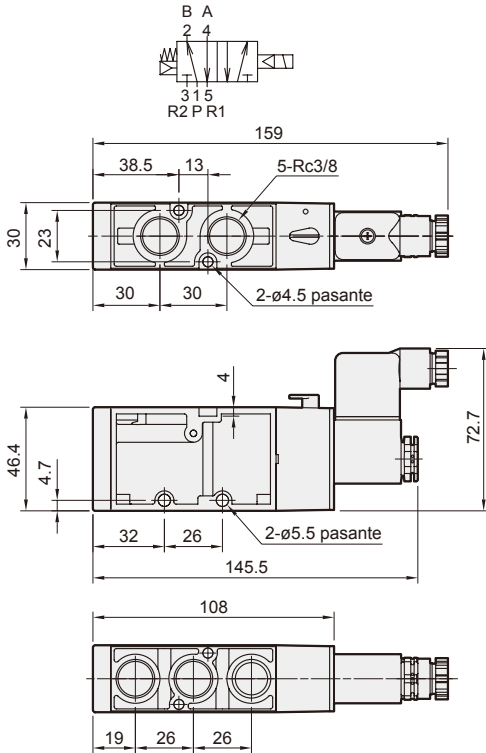
Clase antiexplosiva	EEx m II T4
Voltaje	AC110V. 220V.(50/60)Hz. DC24V.
Consumo energético	AC=4.4VA DC=5W
Rango de voltaje admisible	±10%
Clase de aislamiento	Clase F
Longitud de cable	3 m

Ejemplo de pedido de placa base

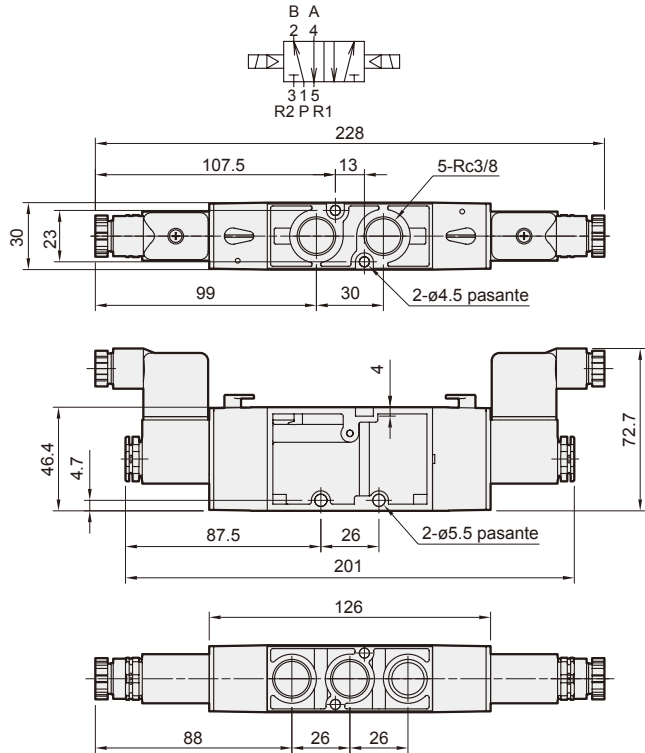
MVSC – 300 – 3B3 – G



MVSC-300-4E1

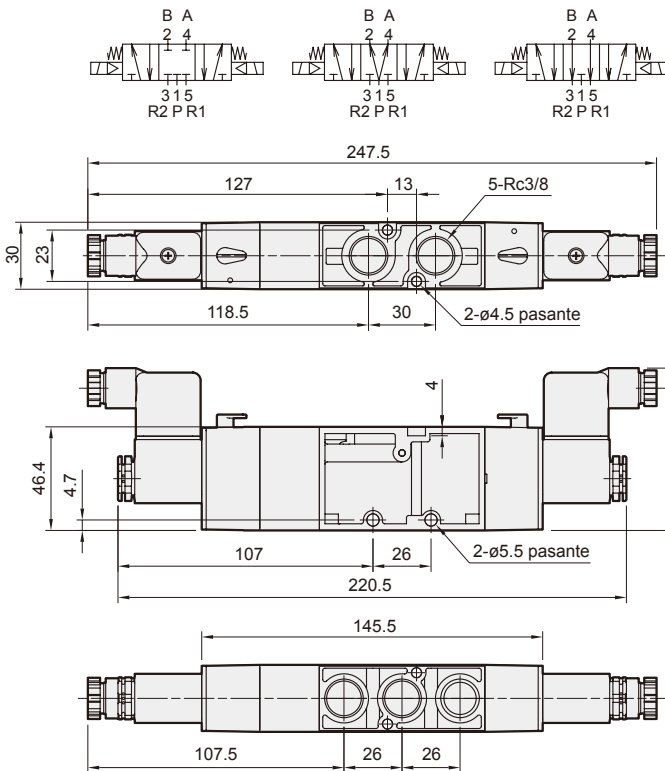


MVSC-300-4E2

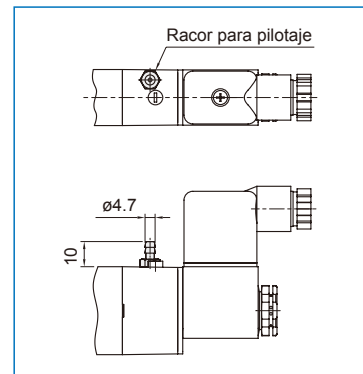


MVSC-300-4E2C.P.R

MVSC-300-4E2C MVSC-300-4E2P MVSC-300-4E2R

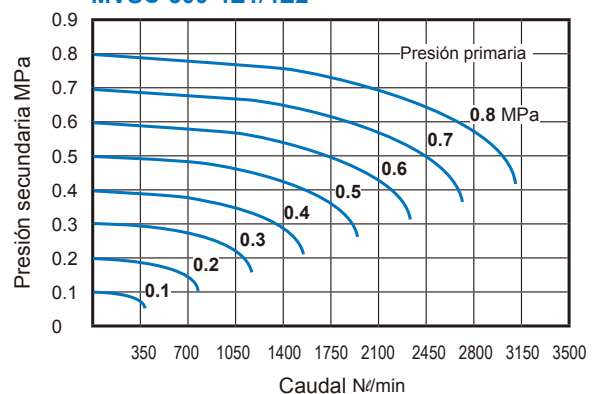


LP

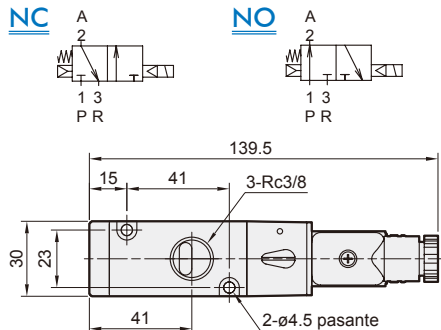


Características de caudal

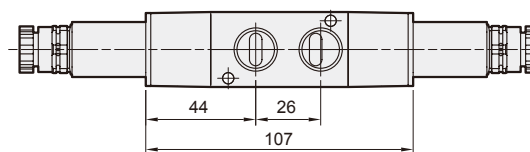
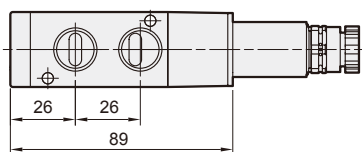
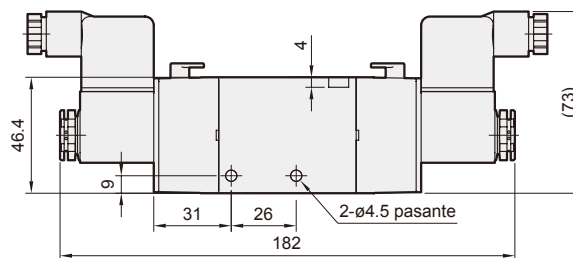
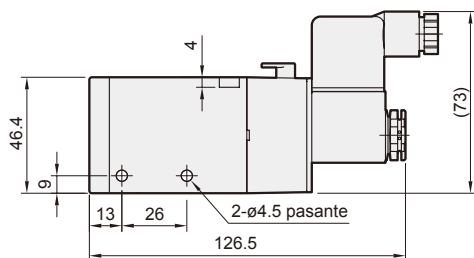
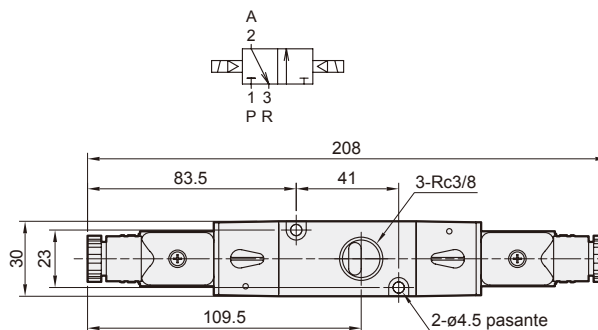
MVSC-300-4E1/4E2



MVSC-300-3E1-NC/NO



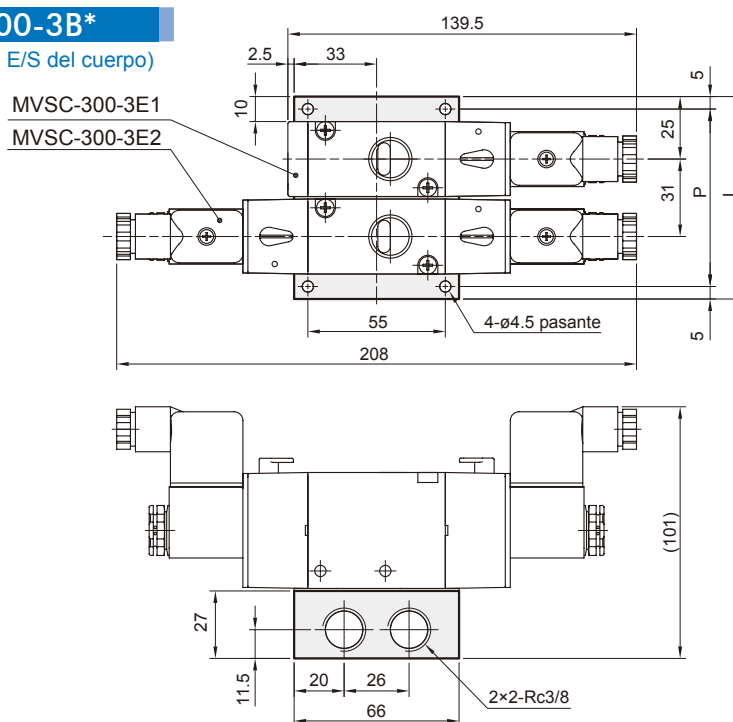
MVSC-300-3E2



Placa base para Electroválvula

MVSC-300-3B*

3 puertos (para tipo E/S del cuerpo)



Núm. de estaciones	P	L
2	71	81
3	102	112
4	133	143
5	164	174
6	195	205
7	226	236
8	257	267
9	288	298
10	319	329

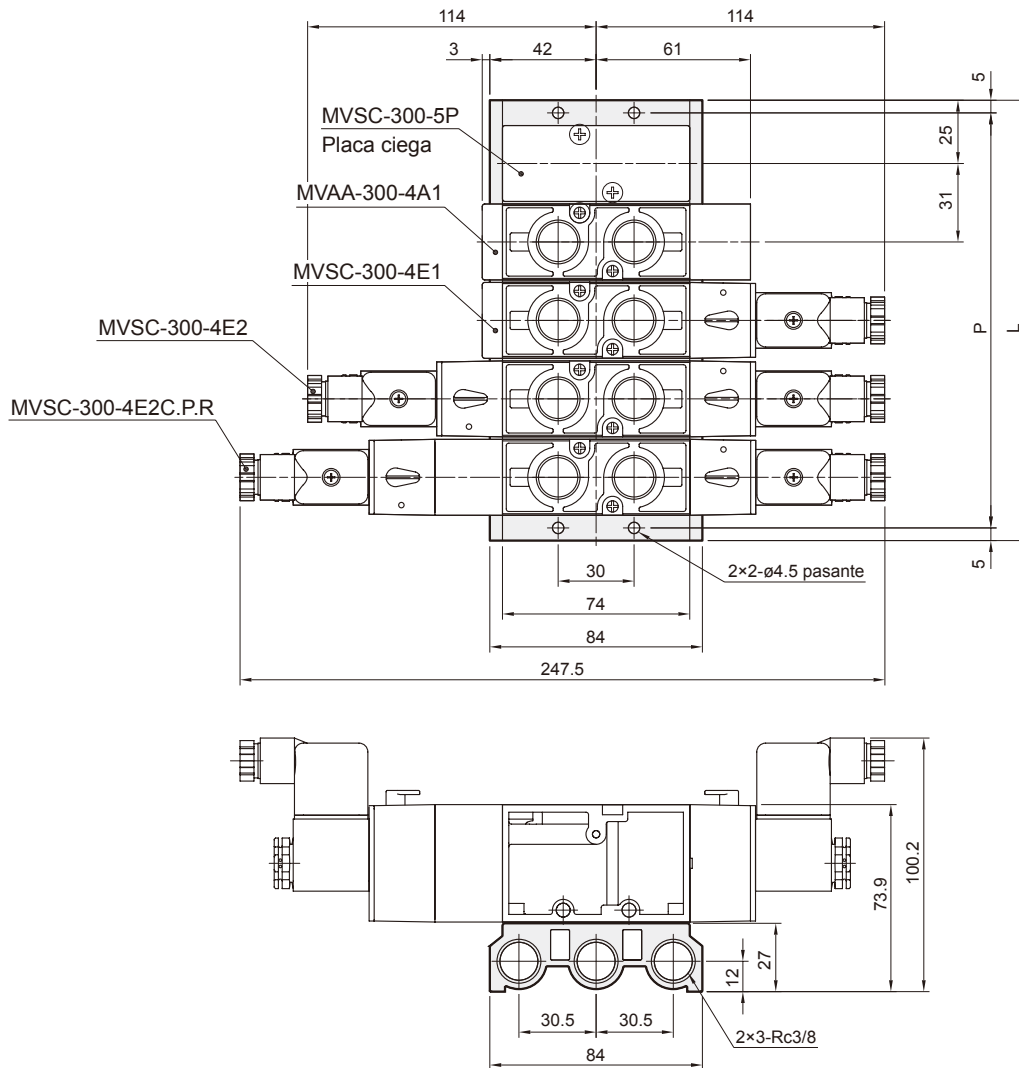
MVSC-300 Placa base

ELECTROVÁLVULA



MVSC-300-5B*

5 puertos (para E/S del cuerpo)



Núm. de estaciones	P	L
2	71	81
3	102	112
4	133	143
5	164	174
6	195	205
7	226	236
8	257	267
9	288	298
10	319	329