

Especificaciones

Modelo	3E1	3E2	4E1	4E2	4E2 C.P.R
Diámetro interior	8A		6A, 8A		
Tamaño del puerto	Rc1/4		Rc1/8, Rc1/4		
Núm. de puertos	3		5		
Núm. de posición	2		2	3	
Medio	Aire				
Rango de presión de funcionamiento	0.2~0.8 MPa		0.3~0.8 MPa		
Presión operativa (LP)	0~0.8 MPa				
Rango de presión piloto (LP)	(0.34×P*+0.1)~0.5 MPa				
Presión de prueba	1 MPa				
Sección efectiva	18 mm ²		16 mm ²		
Tiempo de respuesta	30 ms		40 ms		
Temperatura ambiente	-5~+50°C (Sin congelación)				
Voltaje	AC110V, 220V, 24V (50/60)Hz, DC24V, 12V				
Consumo energético	AC=4.8/4.4VA, 6/4.9VA, 6.7/5.4VA, DC=2W, 2.5W				
Rango de voltaje admisible	±10%				
Clase de aislamiento	Clase F				
Peso	181 g	294 g	198 g	313 g	352 g

* P: Opresión de funcionamiento

Ejemplo de pedido de una válvula

MVSC – 220M – 4E2C – NC – □ – AC110 – L – LP – G

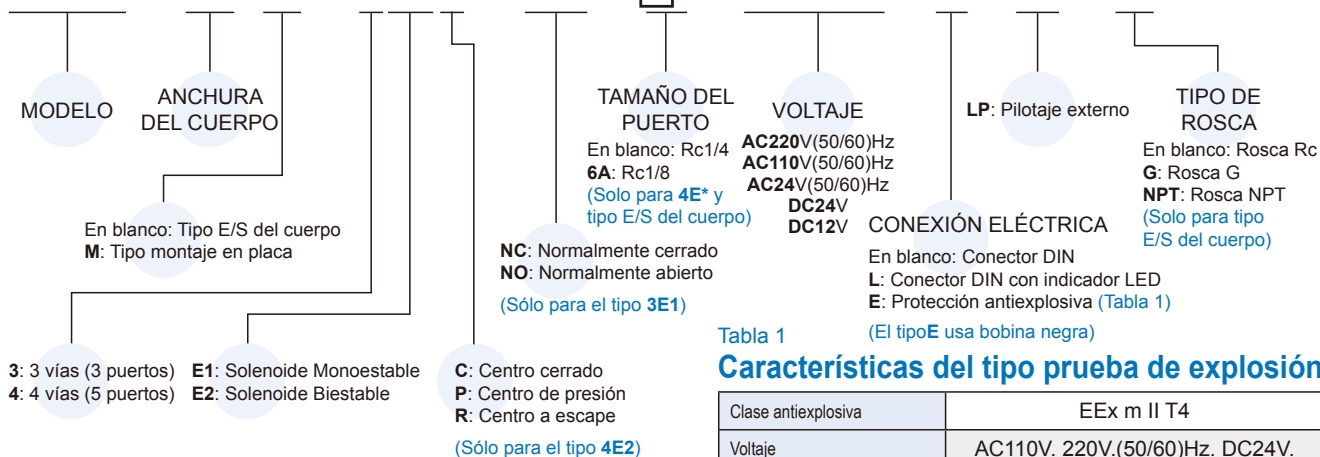


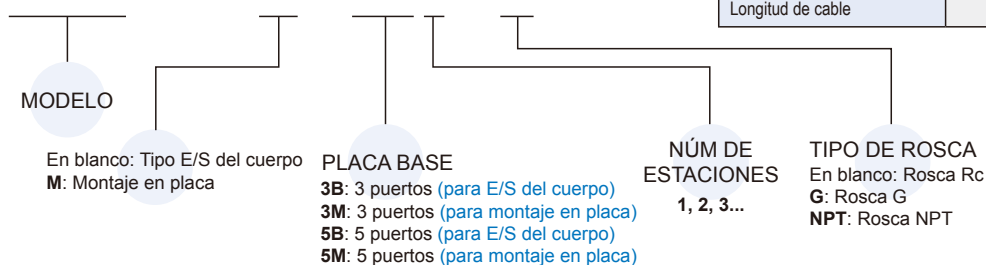
Tabla 1

Características del tipo prueba de explosión

Clase antiexplosiva	EEx m II T4
Voltaje	AC110V. 220V.(50/60)Hz. DC24V.
Consumo energético	AC=4.4VA DC=5W
Rango de voltaje admisible	±10%
Clase de aislamiento	Clase F
Longitud de cable	3 m

Ejemplo de pedido de placa base

MVSC – 220M – 5M3 – G

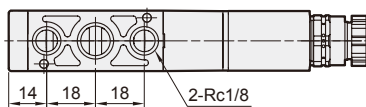
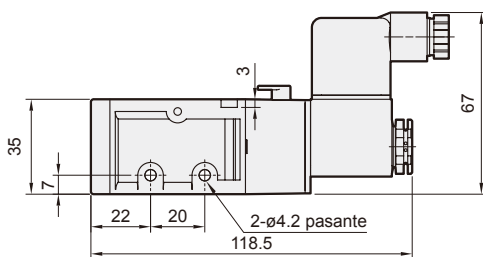
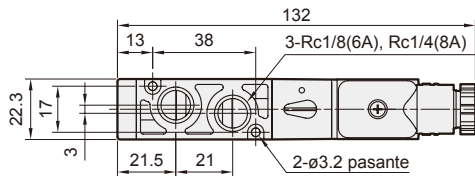
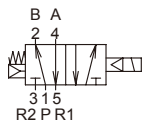


MVSC-220 Dimensiones

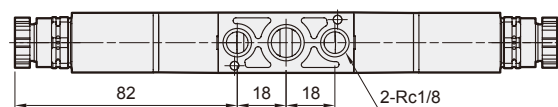
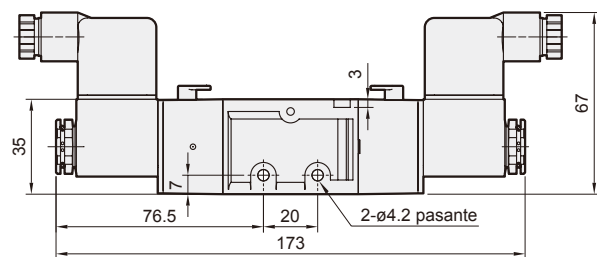
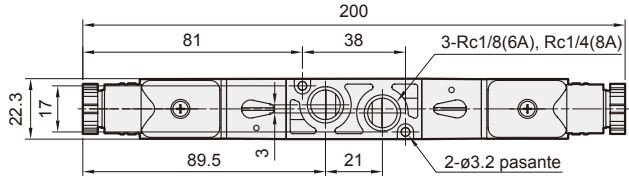
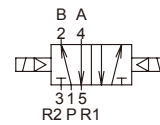
ELECTROVÁLVULA



MVSC-220-4E1



MVSC-220-4E2

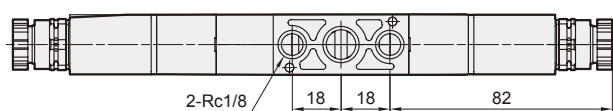
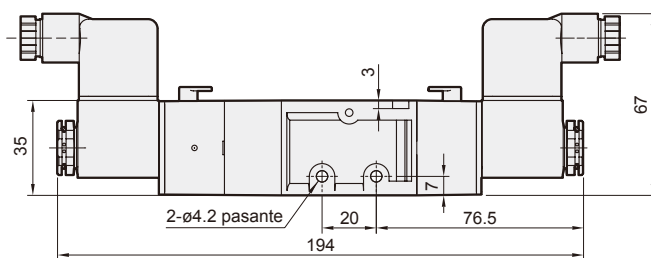
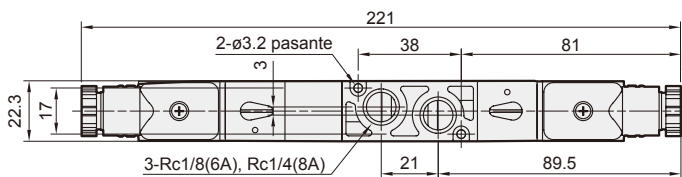
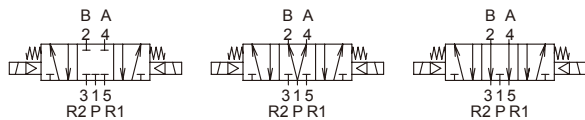


MVSC-220-4E2C.PR

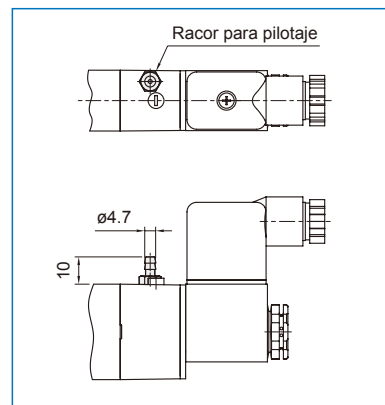
MVSC-220-4E2C

MVSC-220-4E2P

MVSC-220-4E2R

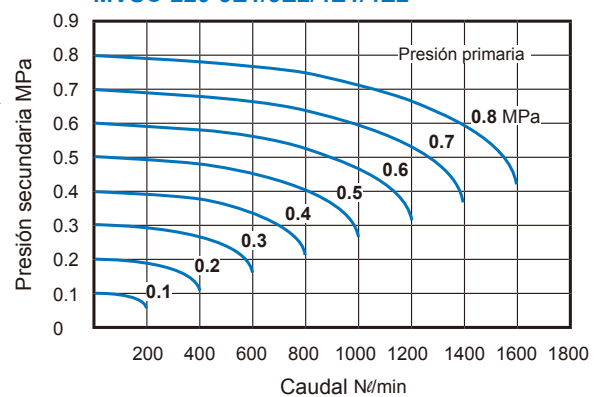


LP



Características de caudal

MVSC-220-3E1/3E2/4E1/4E2

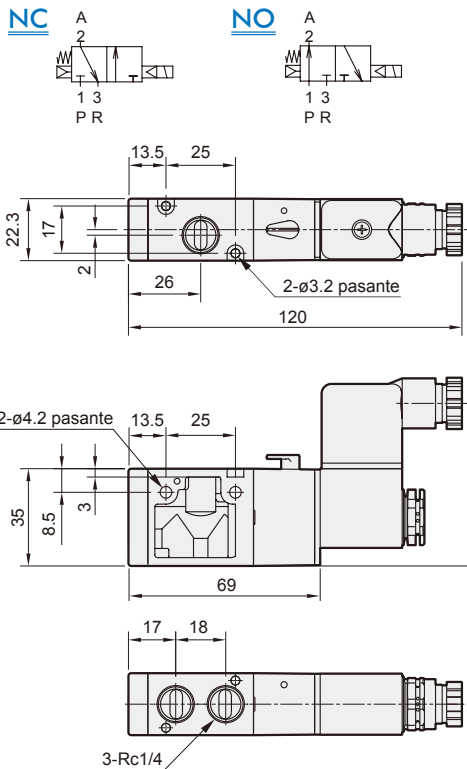


MVSC-220 Dimensiones

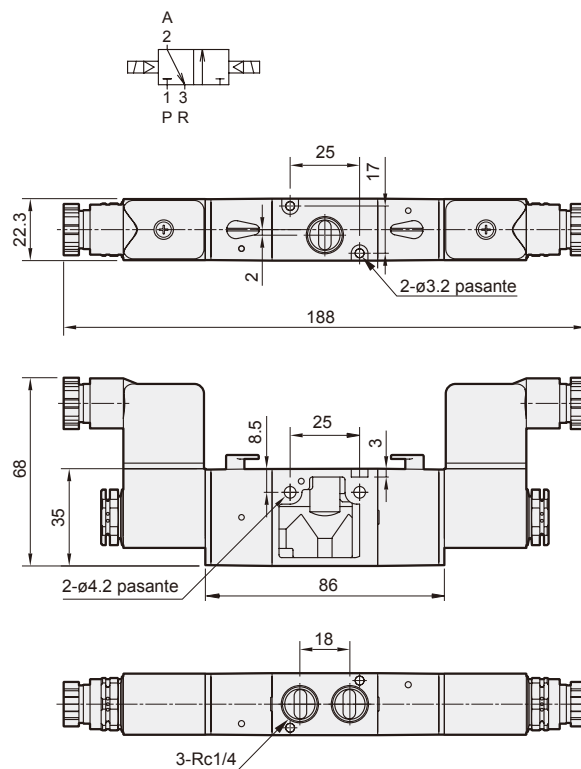
ELECTROVÁLVULA



MVSC-220-3E1-NC/NO



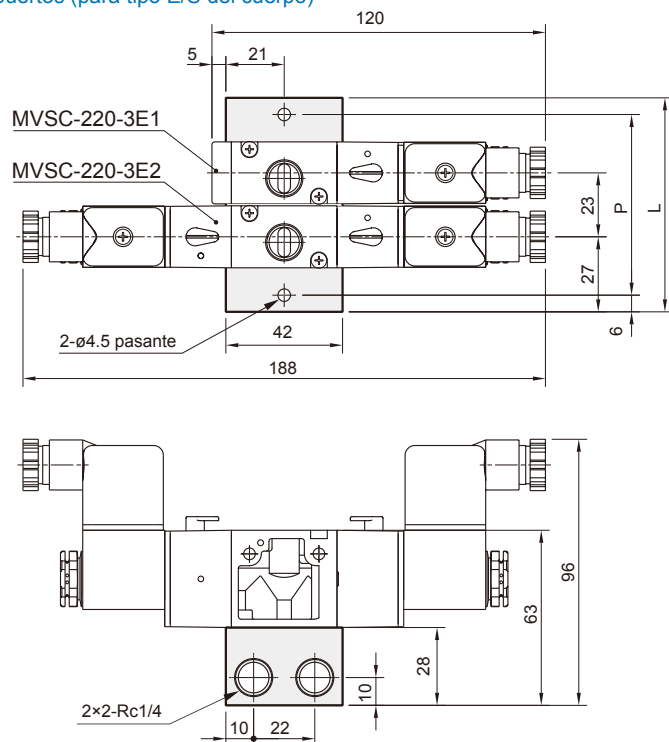
MVSC-220-3E2



Placa base para Electroválvula

MVSC-220-3B*

3 puertos (para tipo E/S del cuerpo)



Núm. de estaciones	P	L
2	65	77
3	88	100
4	111	123
5	134	146
6	157	169
7	180	192
8	203	215
9	226	238
10	249	261

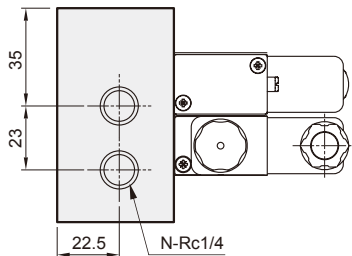
MVSC-220 Placa base

ELECTROVÁLVULA

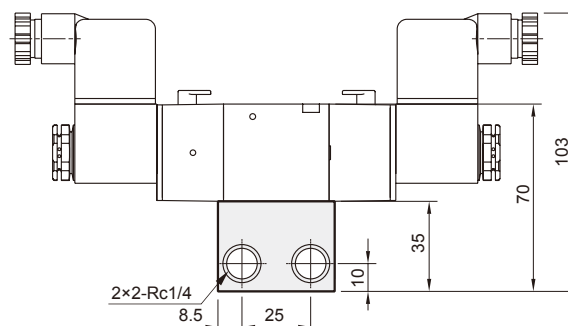
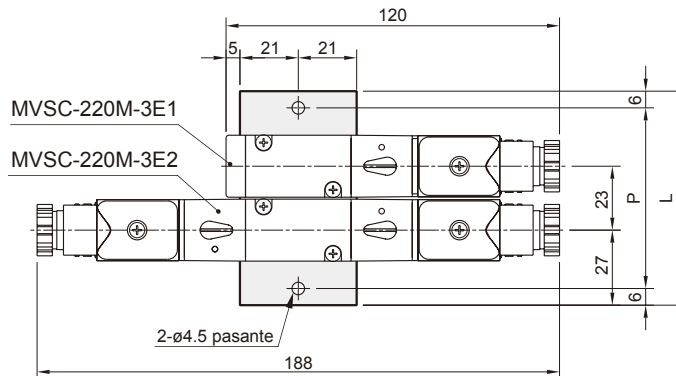


MVSC-220M-3M*

3 puertos (para montaje en placa)



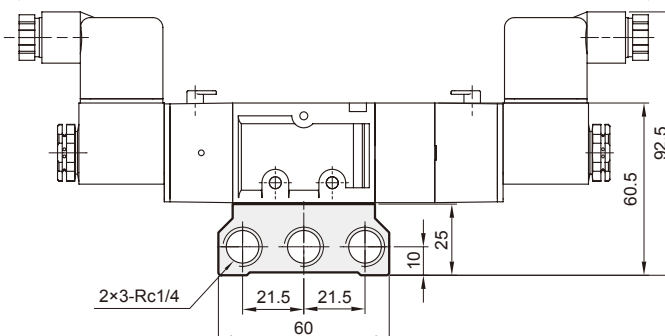
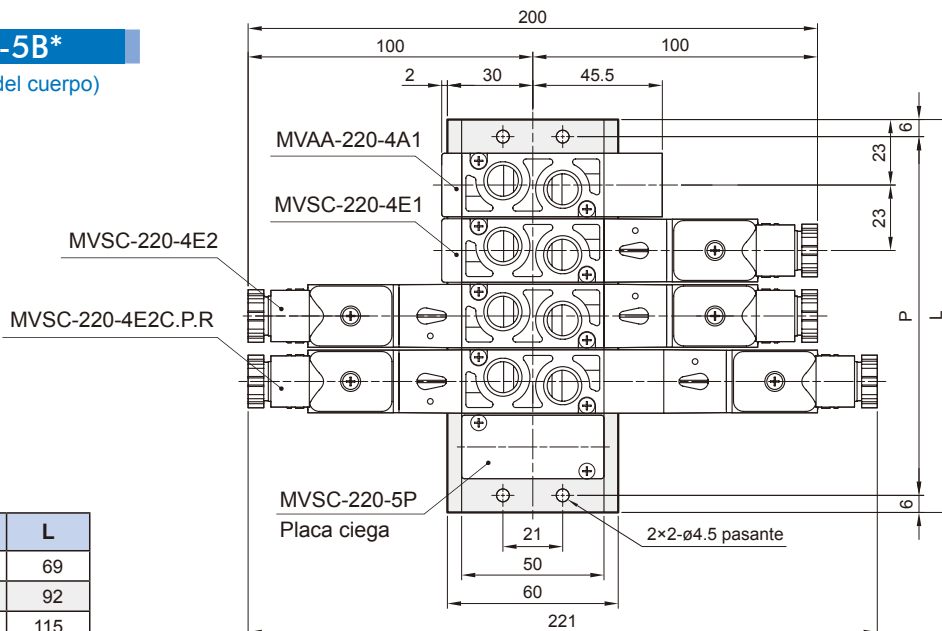
Núm. de estaciones (N)	P	L
2	65	77
3	88	100
4	111	123
5	134	146
6	157	169
7	180	192
8	203	215
9	226	238
10	249	261



MVSC-220-5B*

5 puertos (para E/S del cuerpo)

Núm. de estaciones	P	L
2	57	69
3	80	92
4	103	115
5	126	138
6	149	161
7	172	184
8	195	207
9	218	230
10	241	253



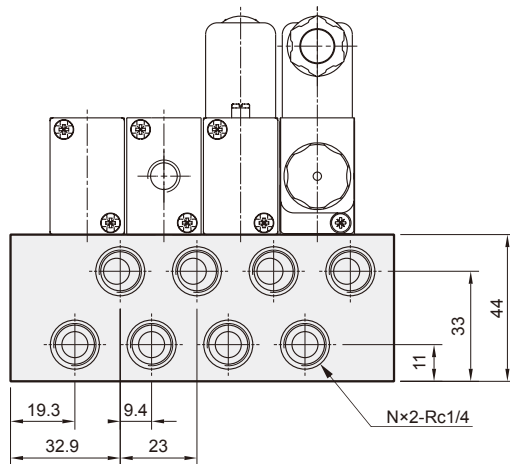
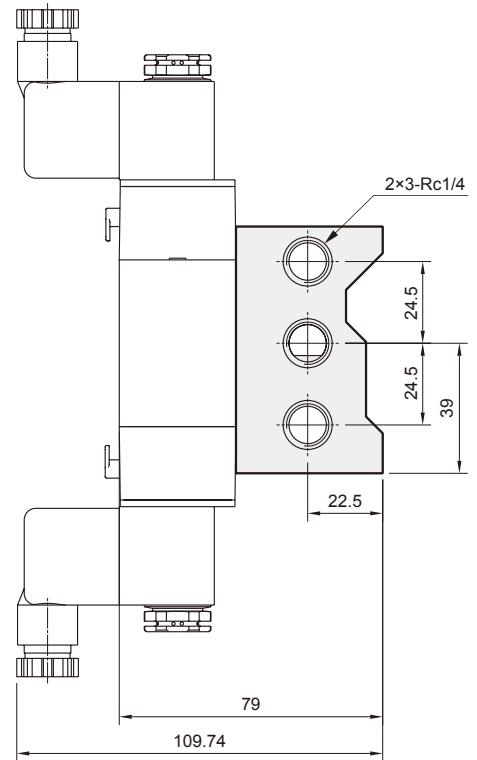
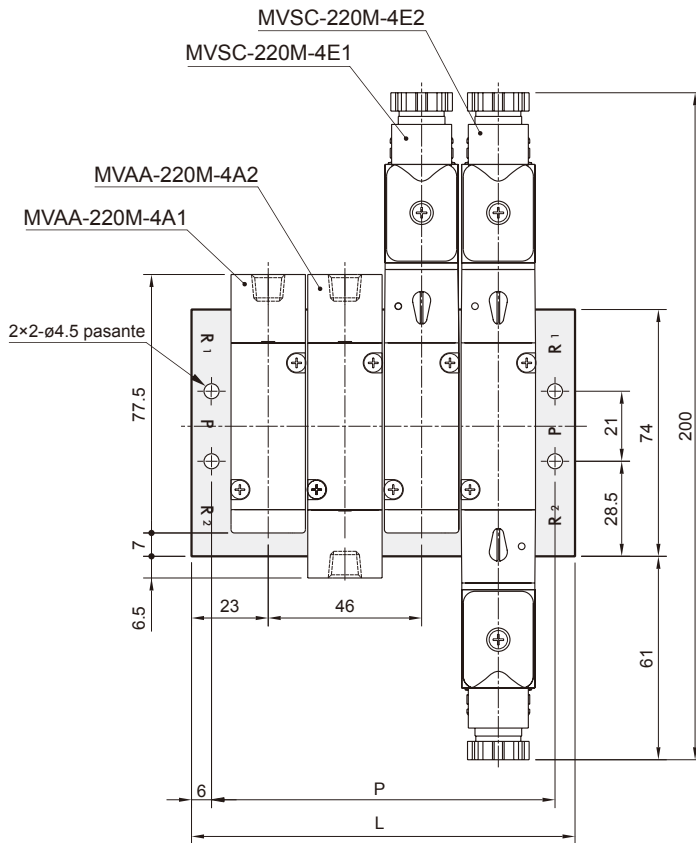
MVSC-220 Placa base

ELECTROVÁLVULA



MVSC-220M-5M*

5 puertos (para montaje en placa)



Núm. de estaciones (N)	P	L
2	57	69
3	80	92
4	103	115
5	126	138
6	149	161
7	172	184
8	195	207
9	218	230
10	241	253