



Tabla para carrera estándar

D.I. Tubo	Carrera (mm)
ø1 1/2"	1, 2, 3, 4, 5, 6, 8, 10, 12, 14, 16, 18, 20
ø2", 2 1/2"	1, 2, 3, 4, 5, 6, 8, 10, 12, 14, 16, 18, 20, 24
ø3 1/4", 4"	1, 2, 3, 4, 5, 6, 8, 10, 12, 14, 16, 18, 20, 24

Características

■ Sin lubricación

La carcasa especial y el casquillo permiten la lubricación automática del vástago.

■ Larga vida útil de gran calidad

Los tubos del cilindro de aluminio anodizado duro ofrecen una alta resistencia a la corrosión y bajo rozamiento interno.

■ Gama completa de configuraciones de montaje intercambiables NFPA

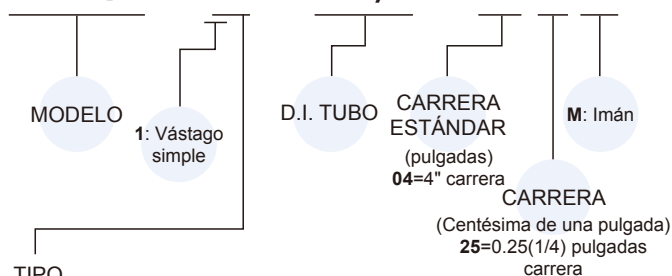
Las dimensiones de montaje son conformes a ANSI (NFPA) T3.6.7 R2-1996, sistemas hidráulicos y las dimensiones de los productos (cilindros industriales de cabeza cuadrada).

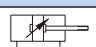
Especificaciones

Modelo	MCQN				
Tubo I.D. (pulgadas)	1 1/2"	2"	2 1/2"	3 1/4"	4"
Tubo I.D. (mm)	40	50	63	80	100
Tamaño del puerto	NPT3/8			NPT1/2	
Medio	Aire				
Rango de presión de funcionamiento	0.05~1 MPa				
Presión de prueba	1.5 MPa				
Temperatura ambiente	-5~+60°C (Sin congelación)				
Rango de velocidad disponible	50~500 mm/seg.				
Sensor final de carrera	RCA (Consulte la página 8-7)				
Soporte de sensor final de carrera	HV1	HV2	HV2	HV3	HV3

Ejemplo de pedido

MCQN – 11 – 1 1/2 – 0425M

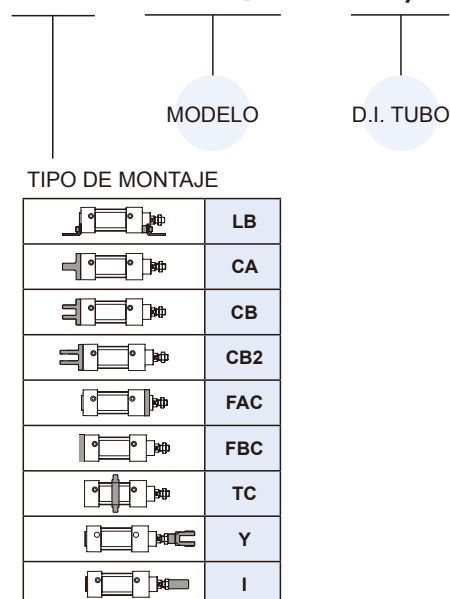


Código	Símbolo	Descripción
1 1		Doble efecto / Rosca macho

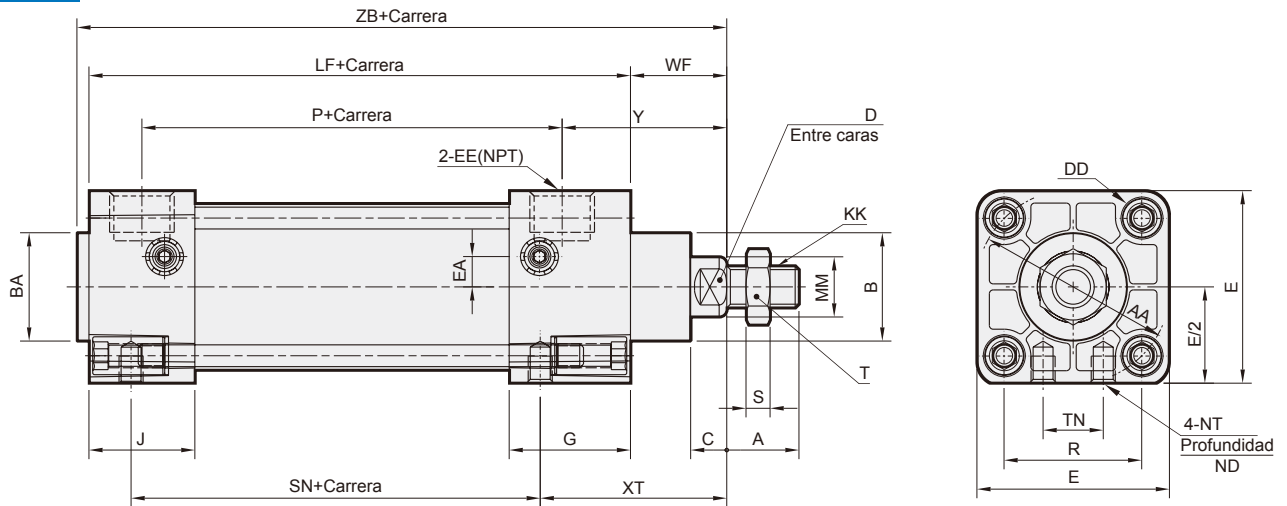
* Consulte la pág. 0-7 para ver un ejemplo de pedido con especificaciones especiales.

Accesorios de montaje

FAC – MCQN – 1 1/2



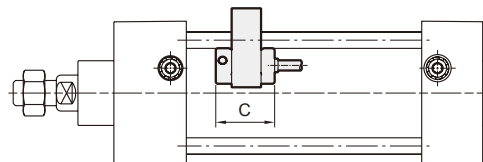
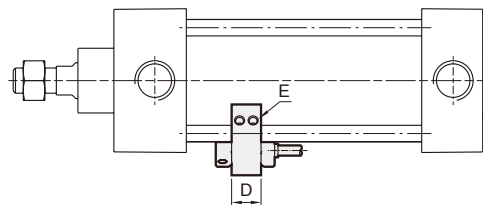
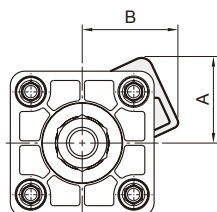
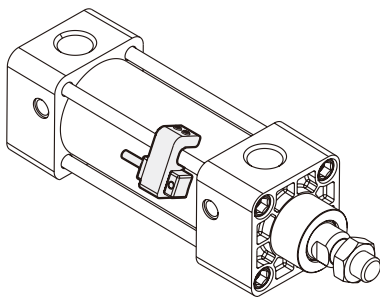
11



Código D.I. Tubo	A	AA	B	BA	C	D	DD	E	EA	EE	G	J	KK	LF	MM	ND	NT	P	R	S	SN
1 1/2"	3/4	2.02	1 1/8	1 1/8	3/8	9/16	1/4-28	2	0.32	3/8	1.26	1.10	7/16-20	3 5/8	5/8	9/32	1/4-20	2.36	1.43	0.26	2 1/4
2"	3/4	2.60	1 1/8	1 1/8	3/8	9/16	5/16-24	2 1/2	0.43	3/8	1.26	1.06	7/16-20	3 5/8	5/8	7/16	5/16-18	2.40	1.84	0.26	2 1/4
2 1/2"	3/4	3.10	1 1/8	1 1/8	3/8	9/16	5/16-24	3	0.47	3/8	1.30	1.06	7/16-20	3 3/4	5/8	19/32	3/8-16	2.48	2.19	0.26	2 3/8
3 1/4"	1 1/8	3.90	1 1/2	1 1/2	1/2	7/8	3/8-24	3 3/4	—	1/2	1.57	1.18	3/4-16	4 1/4	1	5/8	1/2-13	2.72	2.76	0.42	2 5/8
4"	1 1/8	4.70	1 1/2	1 1/2	1/2	7/8	3/8-24	4 1/2	—	1/2	1.57	1.18	3/4-16	4 1/4	1	5/8	1/2-13	2.72	3.32	0.42	2 5/8

Código D.I. Tubo	T	TN	WF	XT	Y	ZB
1 1/2"	0.69	0.63	1	1 15/16	1.71	4 3/4
2"	0.69	0.88	1	1 15/16	1.71	4 3/4
2 1/2"	0.69	1.25	1	1 15/16	1.75	4 7/8
3 1/4"	1.12	1.50	1 3/8	2 7/16	2.34	5 53/64
4"	1.12	2.06	1 3/8	2 7/16	2.34	5 53/64

■ Instalación de un sensor final de carrera



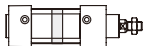






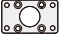




Código D.I. Tubo	Sensor final de carrera	U mantenimiento	A	B	C	D	E
1 1/2"	RCA	HV1	1.10	1.47	1.02	0.51	M4×10L
2"	RCA	HV2	1.49	1.68	1.02	0.51	M4×10L
2 1/2"	RCA	HV2	1.66	1.86	1.02	0.51	M4×10L
3 1/4"	RCA	HV3	1.87	2.13	1.02	0.51	M4×10L
4"	RCA	HV3	2.15	2.42	1.02	0.51	M4×10L

CILINDRO ESTÁNDAR

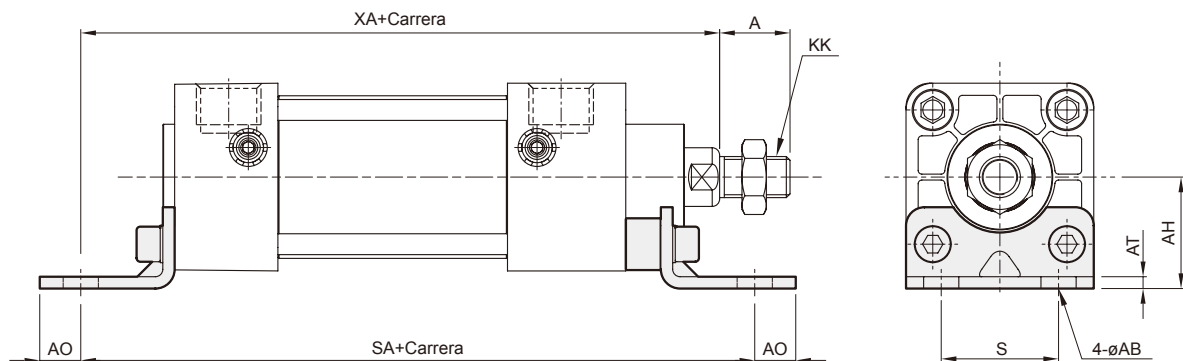
Peso del cilindro

Unidad: kg

Modelo	Peso básico MCQN-11	Peso básico (magnético) MCQN-11	Carrera 1 pulgada MCQN-11
D.I. Tubo			
$\varnothing 1\ 1/2''$	0.664	0.676	0.078
$\varnothing 2''$	0.965	0.981	0.096
$\varnothing 2\ 1/2''$	1.314	1.334	0.108
$\varnothing 3\ 1/4''$	2.482	2.510	0.200
$\varnothing 4''$	3.266	3.300	0.220

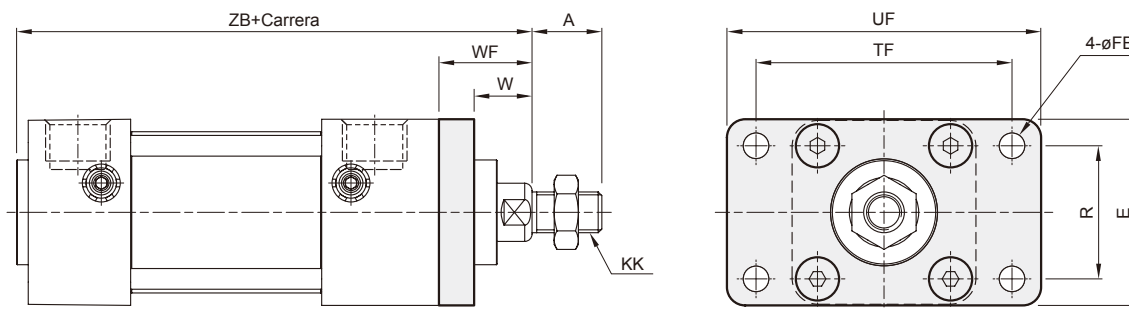
Modelo	LB	CA	CB	CB2	FAC/FBC	TC	Y	I	PIN
D.I. Tubo									
$\varnothing 1\ 1/2''$	0.160	0.285	0.229	0.287	0.246	0.554	0.205	0.150	0.065
$\varnothing 2''$	0.240	0.394	0.377	0.424	0.403	0.644	0.205	0.150	0.065
$\varnothing 2\ 1/2''$	0.300	0.531	0.521	0.563	0.576	0.840	0.205	0.150	0.065
$\varnothing 3\ 1/4''$	0.633	1.511	1.302	1.482	1.408	1.098	0.662	0.522	0.175
$\varnothing 4''$	0.955	2.047	1.821	2.033	2.015	1.450	0.662	0.522	0.175

LB



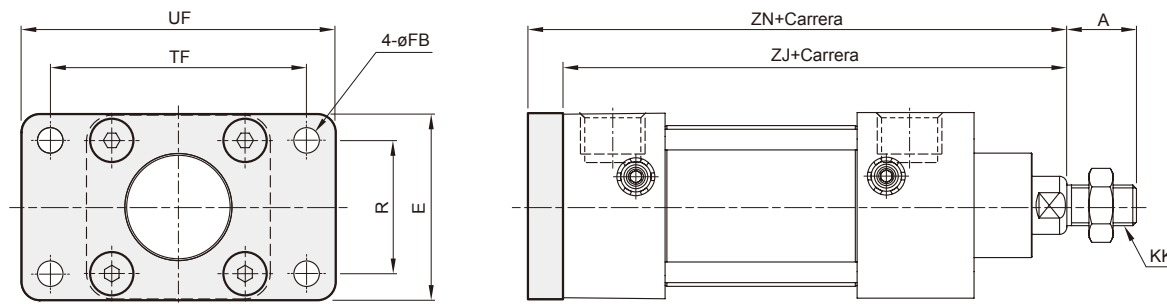
Código D.I. Tubo	A	AB	AH	AT	AO	KK	S	SA	XA
1 1/2"	3/4	3/8	1 3/16	1/8	7/16	7/16-20	1 1/4	6	5 5/8
2"	3/4	3/8	1 7/16	1/8	9/16	7/16-20	1 3/4	6	5 5/8
2 1/2"	3/4	3/8	1 5/8	1/8	9/16	7/16-20	2 1/4	6 1/8	5 3/4
3 1/4"	1 1/8	1/2	1 15/16	11/64	3/4	3/4-16	2 3/4	7 3/8	6 7/8
4"	1 1/8	1/2	2 1/4	15/64	3/4	3/4-16	3 1/2	7 3/8	6 7/8

FAC



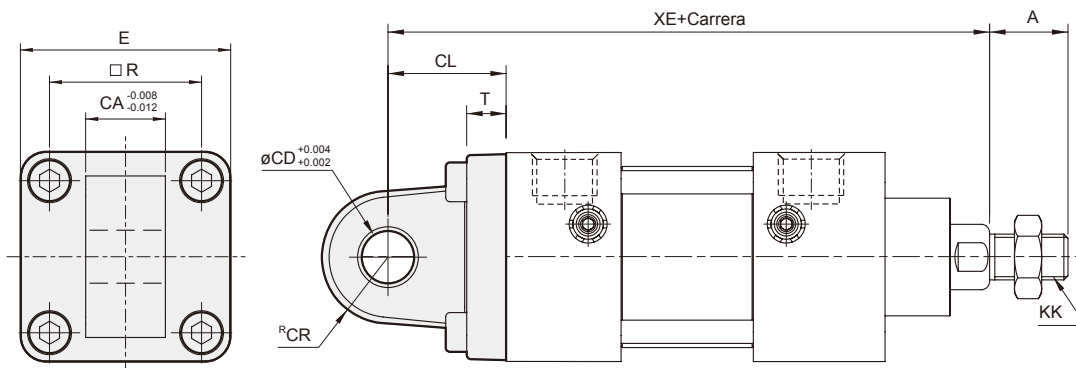
Código D.I. Tubo	A	E	FB	KK	R	TF	UF	W	WF	ZB
1 1/2"	3/4	2	0.25	7/16-20	1.43	2.75	3.38	0.63	1	4 3/4
2"	3/4	2 1/2	0.31	7/16-20	1.84	3.38	4.13	0.63	1	4 3/4
2 1/2"	3/4	3	0.31	7/16-20	2.19	3.88	4.63	0.63	1	4 7/8
3 1/4"	1 1/8	3 3/4	0.38	3/4-16	2.76	4.68	5.50	0.75	1 3/8	5 53/64
4"	1 1/8	4 1/2	0.38	3/4-16	3.32	5.44	6.25	0.75	1 3/8	5 53/64

FBC



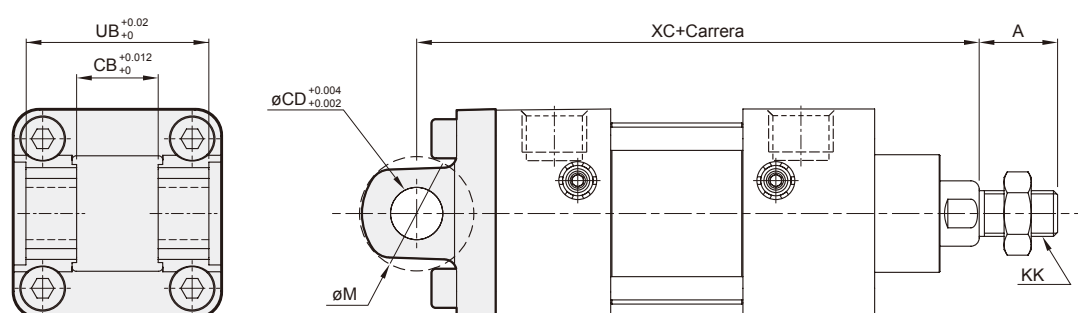
Código D.I. Tubo	A	E	FB	KK	R	TF	UF	ZJ	ZN
1 1/2"	3/4	2	0.25	7/16-20	1.43	2.75	3.38	4.63	5.00
2"	3/4	2 1/2	0.31	7/16-20	1.84	3.38	4.13	4.63	5.00
2 1/2"	3/4	3	0.31	7/16-20	2.19	3.88	4.63	4.75	5.13
3 1/4"	1 1/8	3 3/4	0.38	3/4-16	2.76	4.68	5.50	5.63	6.25
4"	1 1/8	4 1/2	0.38	3/4-16	3.32	5.44	6.25	5.63	6.25

CA



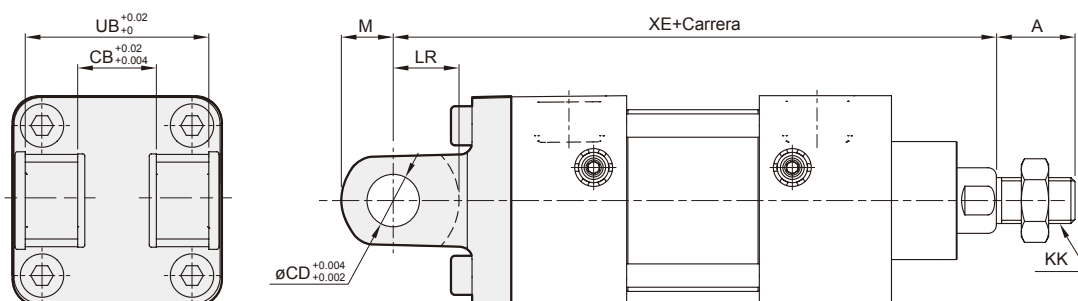
Código D.I. Tubo	A	CA	CD	CL	CR	E	KK	R	T	XE
1 1/2"	3/4	0.75	0.50	1.125	0.63	2	7/16-20	1.43	0.375	5 3/4
2"	3/4	0.75	0.50	1.125	0.63	2 1/2	7/16-20	1.84	0.375	5 3/4
2 1/2"	3/4	0.75	0.50	1.125	0.63	3	7/16-20	2.19	0.375	5 7/8
3 1/4"	1 1/8	1.25	0.75	1.875	0.87	3 3/4	3/4-16	2.76	0.625	7 1/2
4"	1 1/8	1.25	0.75	1.875	0.87	4 1/2	3/4-16	3.32	0.625	7 1/2

CB



Código D.I. Tubo	A	CB	CD	KK	M	UB	XC
1 1/2"	3/4	0.78	0.50	7/16-20	1.24	1.75	5.38
2"	3/4	0.78	0.50	7/16-20	1.24	1.75	5.38
2 1/2"	3/4	0.78	0.50	7/16-20	1.24	1.75	5.50
3 1/4"	1 1/8	1.28	0.75	3/4-16	1.88	2.50	6.88
4"	1 1/8	1.28	0.75	3/4-16	1.88	2.50	6.88

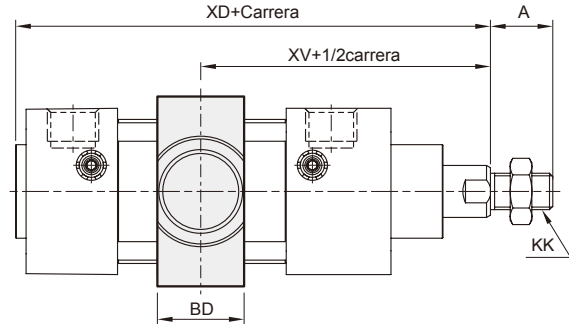
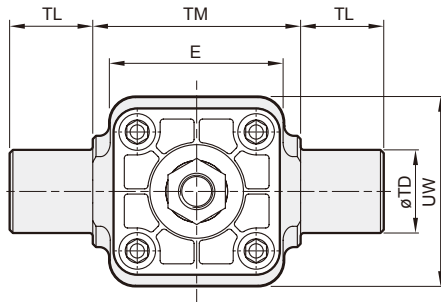
CB2



Código D.I. Tubo	A	CB	CD	KK	LR	M	UB	XE
1 1/2"	3/4	0.75	0.50	7/16-20	5/8	0.5	1.75	5 3/4
2"	3/4	0.75	0.50	7/16-20	5/8	0.5	1.75	5 3/4
2 1/2"	3/4	0.75	0.50	7/16-20	5/8	0.5	1.75	5 7/8
3 1/4"	1 1/8	1.25	0.75	3/4-16	1	0.75	2.50	7 1/2
4"	1 1/8	1.25	0.75	3/4-16	1	0.75	2.50	7 1/2

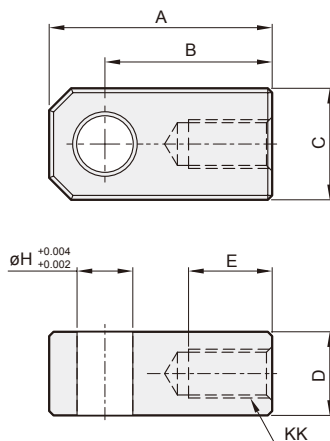
CILINDRO ESTÁNDAR

TC

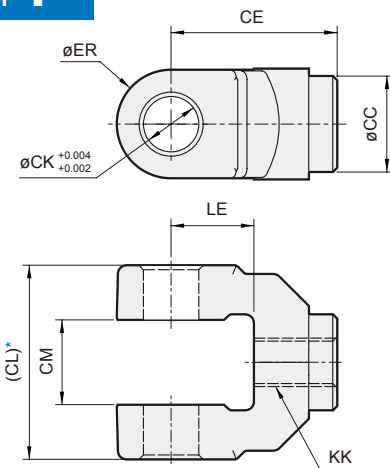


Código D.I. Tubo	A	BD	E	KK	TD	TM	TL	UW	XD	XV
1 1/2"	3/4	1.04	2.11	7/16-20	1	2.50	1	2.28	4.94	3.20
2"	3/4	1.04	2.60	7/16-20	1	3.00	1	2.60	5.03	3.32
2 1/2"	3/4	1.10	3.09	7/16-20	1	3.50	1	3.23	5.07	3.33
3 1/4"	1 1/8	1.18	3.70	3/4-16	1	4.50	1	4.17	6.16	4.19
4"	1 1/8	1.22	4.49	3/4-16	1	5.25	1	4.96	6.18	4.19

Conector I



Conector Y



Código D.I. Tubo	A	B	C	D	E	H	KK
1 1/2"~2 1/2"	2.00	1.50	1.0	0.75	0.75	0.50	7/16-20
3 1/4"~4"	2.81	2.06	1.5	1.25	1.13	0.75	3/4-16

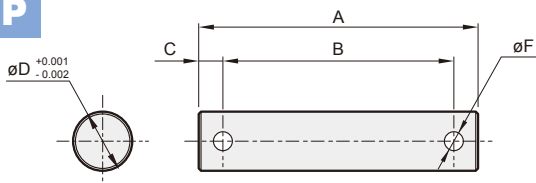
* No utilice la placa de fundición de arena como placa de montaje porque no la mecanizamos. Si tiene esta demanda especial, comuníquese con nuestro representante de ventas.

Código D.I. Tubo	CC	CE	CL	CM	CK	ER	KK	LE
1 1/2"~2 1/2"	0.87	1.50	1.75	0.765	0.50	1	7/16-20	0.75
3 1/4"~4"	1.34	2.38	2.50	1.265	0.75	1.5	3/4-16	1.25

PASADOR

para accesorios CB y CB2 y conectores Y y I.

P



Código D.I. Tubo	A	B	C	D	F
1 1/2"~2 1/2"	2.36	1.95	0.20	0.50	0,16
3 1/4"~4"	3.13	2.74	0.19	0.75	0.20

Ejemplo de pedido

PIN – MCQN – 1 1/2 – P

PASADOR

D.I. TUBO

P: Con pasador suelto